

## Üzemeltetési útmutató

Felülről rakható kemencék

Top ..., HO ..., F ...

M01.1089 UNGARISCH

Eredeti üzemeltetési útmutató

■ Made  
■ in  
■ Germany

[www.nabertherm.com](http://www.nabertherm.com)

---

### **Copyright**

© Copyright by  
Nabertherm GmbH  
Bahnhofstrasse 20  
28865 Lilienthal  
Federal Republic of Germany

Reg: M01.1089 UNGARISCH  
Rev: 2023-06

A közölt adatokért felelősséget nem vállalunk, a műszaki változtatások joga fenntartva

<b>1</b>	<b>Bevezető.....</b>	<b>5</b>
1.1	Az alkalmazott szimbólumok és figyelmeztető szavak magyarázata a figyelmeztetésekből.....	5
1.2	A termék leírása .....	8
1.3	A kemence teljes áttekintése .....	10
1.4	Magyarázat a modelljelöléshez .....	15
1.5	Szállítási terjedeleme .....	16
<b>2</b>	<b>Műszaki adatok.....</b>	<b>17</b>
<b>3</b>	<b>Szavatosság és felelősség .....</b>	<b>19</b>
<b>4</b>	<b>Biztonság .....</b>	<b>20</b>
4.1	Rendeltetésszerű alkalmazás .....	20
4.2	A berendezés üzemeltetőjével szemben támasztott követelmények.....	22
4.3	Védőruházat .....	23
4.4	Alapvető intézkedések normál üzemelésnél.....	23
4.5	Alapvető intézkedések vészhelyzetben .....	23
4.5.1	Viselkedés vészhelyzetben.....	23
4.6	Alapvető intézkedések karbantartásnál és állagmegóvásnál .....	25
4.7	Általános veszélyek a berendezésen.....	25
<b>5</b>	<b>Szállítás, összeszerelés és első üzembe helyezés.....</b>	<b>26</b>
5.1	Kiszállítás.....	26
5.2	Kicsomagolás .....	28
5.3	Szállítási biztosító/csomagolás.....	30
5.4	Építészeti és csatlakoztatási előfeltételek.....	31
5.4.1	Felállítás (a kemence felállítási helye).....	31
5.5	Összeszerelés, telepítés és csatlakoztatás .....	32
5.5.1	Állványmagasító szerelése (tartozékok) .....	32
5.5.2	Szállítógörgők szerelése.....	34
5.5.3	A vezérlő szerelése (modellfüggő) .....	35
5.5.4	A vezérlőt a kemencén található tartóban kell használni (modellfüggő) .....	36
5.5.5	A megkerülő ág (bypass) csőcsonk szerelése .....	36
5.5.6	Füstgáz elvezetés .....	38
5.5.7	Csatlakoztatás az elektromos hálózatra.....	40
5.6	Első üzembe helyezés.....	42
5.7	Ajánlás a kemence első felfűtéséhez .....	42
<b>6</b>	<b>Kezelés .....</b>	<b>45</b>
6.1	Vezérlő .....	45
6.1.1	Vezérlő/kemence bekapcsolása.....	46
6.1.2	Vezérlő/kemence kikapcsolása .....	46
6.1.3	A vezérlő kezelése .....	46
6.2	A kézi zónaszabályozás kezelése Top 80 literes modelltől (kiegészítő felszerelés).....	47
6.3	A fedél kinyitása és lezárása .....	48
6.4	Szellőző-tolattyú .....	49
6.5	Betöltés/adagolás.....	50
6.5.1	Fazekas tippek.....	51
6.5.1.1	Előre beállított programok kerámia alkalmazásokhoz .....	52
6.5.2	Izzító égetés .....	54

6.5.3	Mázas égetés .....	54
6.5.4	Redukáló égetés .....	55
<b>7</b>	<b>Karbantartás, tisztítás és állagmegóvás.....</b>	<b>55</b>
7.1	A berendezés leállítása karbantartásnál, tisztításnál és állagmegóvási munkáknál .....	55
7.2	A kemence szigetelése .....	56
7.3	Rendszeres karbantartási munkálatok a kemencén .....	57
7.4	Rendszeres karbantartási munkálatok – dokumentáció .....	58
7.5	Karbantartási táblázatok jelmagyarázata .....	58
7.6	Fedél beállítása .....	58
7.7	Feszítőhevederek beállítása .....	60
7.8	A hálózati dugasz (Snap-In-Kupplung) kihúzása a kemenceházból. ....	60
7.9	Tisztítószeres .....	60
<b>8</b>	<b>Zavarok .....</b>	<b>61</b>
8.1	Vezérlő hibaüzenetei .....	61
8.2	A vezérlő figyelmeztetései .....	64
8.3	Kapcsolóberendezés üzemzavari .....	67
<b>9</b>	<b>Pót-/kopóalkatrészek.....</b>	<b>68</b>
9.1	Fűtőelemek ki- és beépítése .....	69
9.1.1	Felülről rakható modell – Top és F .....	70
9.1.1.1	Fali fűtőelemek .....	70
9.1.1.2	Padló fűtőelemek .....	76
9.1.2	Felülről rakható modell – HO .....	82
9.1.3	Meghúzási nyomatékok a fűtőelemeken lévő csavarkötésekhez .....	87
9.2	A termoelem cseréje .....	88
<b>10</b>	<b>Tartozékok (Opciók) .....</b>	<b>89</b>
<b>11</b>	<b>Elektromos csatlakoztatás (kapcsolási rajz).....</b>	<b>90</b>
<b>12</b>	<b>Nabertherm szerviz .....</b>	<b>90</b>
<b>13</b>	<b>Üzemen kívül helyezés, leszerelés és tárolás .....</b>	<b>91</b>
13.1	Környezetvédelmi előírások .....	91
13.2	Szállítás/visszaszállítás .....	92
<b>14</b>	<b>Megfelelőségi nyilatkozat .....</b>	<b>93</b>
<b>15</b>	<b>Az Ön jegyzetei számára .....</b>	<b>94</b>

## 1 Bevezető

Ezek a dokumentumok kizárólag a termékeink vásárlói számára készülnek, ezért írásos engedély nélkül tilos a sokszorosításuk, valamint a továbbadásuk vagy elérhetővé tételük harmadik fél számára. (A szerzői jogra és a szomszédos oltalmi jogokra vonatkozó törvény, 1965.09.09. keltű szerzői jogi törvény)

A rajzokkal és egyéb dokumentumokkal kapcsolatos jogok, valamint mindenféle rendelkezési jogosultság a Nabertherm GmbH tulajdonát képezi, beleértve az oltalmi jogi bejelentéseket is.

Az útmutatóban szereplő ábrák általában szimbolikus jellegűek, vagyis nem felelnek meg pontosan minden részletükben a leírt berendezésnek.

### 1.1 Az alkalmazott szimbólumok és figyelmeztető szavak magyarázata a figyelmeztetésekből



#### Tudnivaló

Az üzemeltetési útmutató konkrét figyelmeztetéseket tartalmaz a biztonságos üzemeltetéshez és ezzel megadja a berendezés üzemeltetésekor elkerülhetetlenül fennálló kockázatokat. Ezek az egyéb kockázatok személyeket/terméket/berendezést és a környezetet fenyegető veszélyek.

Az üzemeltetési útmutatóban használt szimbólumok elsősorban a biztonsági utasításokra hívják fel a figyelmet!

A mindenkor használt szimbólum nem pótolhatja a biztonsági utasítás szövegét. Ezért a szöveget mindig teljesen végig kell olvasni!

A grafikus szimbólumok megfelelnek az **ISO 3864** szabványnak. Az Amerikai Nemzeti Szabványügyi Hivatal (angolul: **American National Standard Institute (ANSI)**) **Z535.6** szerint ebben a dokumentumban a figyelmeztetéseket és figyelmeztető szavakat használják:



Az általános veszélyszimbólum a **VIGYÁZAT, FIGYELMEZTETÉS** és **VESZÉLY** figyelmeztető szavakkal együtt súlyos sérülések kockázatára figyelmeztet.

Az általános veszélyszimbólum – különösen, ha ez a készüléken található – szöveges magyarázatait minden esetben figyelembe kell venni, hogy utasításokat kapjon a veszélyek, sérülések vagy halál elkerülése érdekében.

#### FIGYELEM

Olyan veszélyre figyelmeztet, amely a készülék sérülését vagy megrongálódását okozza.

#### VIGYÁZAT

Olyan veszélyre figyelmeztet, amely csekély vagy közepes mértékű sérülésveszélyt jelent.

#### FIGYELMEZTETÉS



Olyan veszélyre figyelmeztet, amely halállal, súlyos vagy visszafordíthatatlan sérüléssel végződhet.

#### VESZÉLY




Olyan veszélyre figyelmeztet, amely közvetlenül halállal súlyos vagy visszafordíthatatlan sérüléssel végződik.

### A figyelmeztetések felépítése:

Az összes figyelmeztetést a következők alkotják

	 <sup>1</sup> FIGYELMEZTETÉS <sup>2</sup>	
	<ul style="list-style-type: none"> <li>• A veszély fajtája és forrása<sup>3</sup></li> <li>• A figyelmen kívül hagyás következményei<sup>3</sup></li> <li>• A veszély elhárítására irányuló cselekvés<sup>3</sup></li> </ul>	

vagy

	 <sup>1</sup> VESZÉLY <sup>2</sup>		
	<ul style="list-style-type: none"> <li>• A veszély fajtája és forrása<sup>3</sup></li> <li>• A figyelmen kívül hagyás következményei<sup>3</sup></li> <li>• A veszély elhárítására irányuló cselekvés<sup>3</sup></li> </ul>		

Pozíció	Megnevezés	Magyarázat
1	Veszélyjelzés	Sérülésveszélyt jelez
2	Jelzőszó	A veszélyt osztályozza
3	Megjegyzések	<ul style="list-style-type: none"> <li>• A veszély fajtája</li> <li>• Lehetséges következmények figyelmen kívül hagyás esetén</li> <li>• Intézkedések/tilalmak</li> </ul>
4	Grafikus szimbólumok (opcionális) az ISO 3864 szerint:	Következmények, intézkedések vagy tilalmak
5	Grafikus szimbólumok (opcionális) az ISO 3864 szerint:	Parancsok vagy tilalmak

### Utaló szimbólumok az útmutatóban:



#### Megjegyzés

Ez a szimbólum utasításokra vonatkozó útmutatásokra és különösen hasznos információkra hívja fel a figyelmet.



#### Felszólítás – felkiáltójel

Ez a szimbólum fontos, feltétlenül betartandó tudnivalókra hívja fel a figyelmet. Ezek a jelek megmutatják, miként kell viselkedni meghatározott helyzetekben, hogy ezzel megvédjék az embereket a sérülésektől.



#### Felszólítás – fontos információk a kezelőszemély számára

Ez a szimbólum a feltétlenül követendő, fontos kezelési előírásokra hívja fel a kezelőszemély figyelmét.

**Felszólítás – fontos információk a karbantartó személyzet számára**

Ez a szimbólum a feltétlenül követendő, fontos kezelési és karbantartási előírásokra hívja fel a karbantartó személyzet figyelmét (szerviz).

**Felszólítás – hálózati dugaszt kihúzni**

Ez a szimbólum arra figyelmezteti a kezelőszemélyt, hogy húzza ki a hálózati dugaszt.

**Felszólítás – felemelés több személlyel**

Ez a szimbólum arra hívja fel a személyzet figyelmét, hogy ennek a készüléknek a felemeléséhez és a felállítási helyen történő lerakásához több személyre van szükség.

**Figyelmeztetés – veszély forró felület miatt – ne érintse meg!**

Ez a szimbólum a nem megérintendő forró felületekre hívja fel a kezelőszemély figyelmét.

**Figyelmeztetés – veszély elektromos áramütés miatt**

Ez a szimbólum arra hívja fel a kezelőszemély figyelmét, hogy az itt következő tudnivalók figyelmen kívül hagyása esetén elektromos áramütés veszélye áll fenn.

**Figyelmeztetés – veszély nehéz terhek felemeléskor**

Ez a szimbólum a nehéz terhek felemeléskor lehetséges veszélyekre hívja fel a kezelőszemély figyelmét. Ennek figyelmen kívül hagyása életveszélyes.

**Figyelmeztetés – tűzveszély**

Ez a szimbólum tűzveszélyre hívja fel a kezelőszemély figyelmét, ha figyelmen kívül hagyja a következő útmutatásokat..

**Tiltások – fontos információk a kezelőszemély számára**

Ez a szimbólum arra hívja fel a kezelőszemély figyelmét, hogy a tárgyakat NEM szabad vízzel vagy tisztítószerezrel elárasztani. Nagynyomású tisztítót sem szabad használni.

**Figyelmeztető szimbólumok a berendezésen:****Figyelmeztetés – megégés és veszély forró felület miatt – ne érintse meg!**

A forró felületek, így a berendezés forró részei, a kemence falai, az ajtók vagy anyagok, az forró folyadékok sem mindig észlelhetők. Ne érintse meg az ilyen felületeket.

**Figyelmeztetés – elektromos feszültségre!**

Figyelmeztetés veszélyes, elektromos feszültségre.

⚠ VESZÉLY		
	<ul style="list-style-type: none"> <li>• <b>Elektromos áramütés általi veszély</b></li> <li>• <b>A hiányzó vagy nem megfelelően csatlakoztatott földelés által életveszélyes áramütés veszélye áll fenn</b></li> <li>• Ne helyezzen fémes tárgyakat, pl. hőelemeket, érzékelőket vagy szerszámokat a kemencetérbe, anélkül, hogy ezeket előzőleg szakszerűen megfelelően földelte volna. Egy villamossági szakemberrel készíttessen földelt kapcsolatot a tárgy és a kemenceház közé. A tárgyakat csak a rendeltetésszerűen erre a célra tervezett nyílásokon keresztül szabad a kemencébe helyezni.</li> </ul>	

## 1.2 A termék leírása



Ezek az elektromos fűtésű kemencék olyan minőségi termékek, amelyek megbízható üzemelése megfelelő ápolás és karbantartás mellett sok éven keresztül garantált. Lényeges előfeltétel a kemence rendeltetésszerű alkalmazása.

A fejlesztés és a gyártás során különösen nagy súlyt fektettünk a biztonságra, a funkcionalitásra és a gazdaságosságra.

**A Top ... felülről rakható kemence, HO ... felülről rakható kemence és F ... felülről rakható üveggyasztó kemence** elektromosan fűtött kemencék kerámiához, üveggyasztáshoz, üveg és porcelán festéshez. Ezek a modellek igen jó égetési eredményekről gondoskodnak, és a megfelelő választás hobbihoz és a műhelybe!

A Top felülről rakható kemence modellek 900 °C és 1230 °C közötti alkalmazási hőmérsékletre alkalmasak. Az intenzív, professzionális használatához a négyszögletes HO felülről rakható kemencét vagy az öt oldalról fűtött kamrás kemencéket javasoljuk.

### A termék további jellemzői:

- Top modell – Fűtőelemek, hornyokban védettek, fűtés körben
- F modell – Tető fűtőelemek, F 75 – F 220 üveggyasztó kemencéknél kiegészítőleg körben az oldalakon
- F 220 alapértelmezetten két zónás szabályozással (fedél és oldal)
- HO modell – A tartócsöveken lévő fűtőelemek szabad hőszugárzásról gondoskodnak
- Fedél állítható gyorszárral, lakattal zárható
- Vezérlő a kemence jobb oldalán tartóval, lehetővé a kényelmes kezeléshez
- A fűtés zajszegény kapcsolása félvezető relével
- S típusú hőelem védetten a kemence falába építve
- Kényszerelválasztó fedél kontaktuskapcsoló
- Kétrétegű szigetelőtéglából álló szigetelés és energiatakarékos hátsó szigetelés
- A ház strukturált nemesacélból
- A fedél kopásmentes tömítése (tégla a téglára)
- Erős gáztöltésű lengéscsillapítók segítik a fedél nyitását
- A kemence aljában fokozatmentesen beállítható bemenő levegő nyílás a jó szellőzés és a rövid lehűlési idő biztosítására

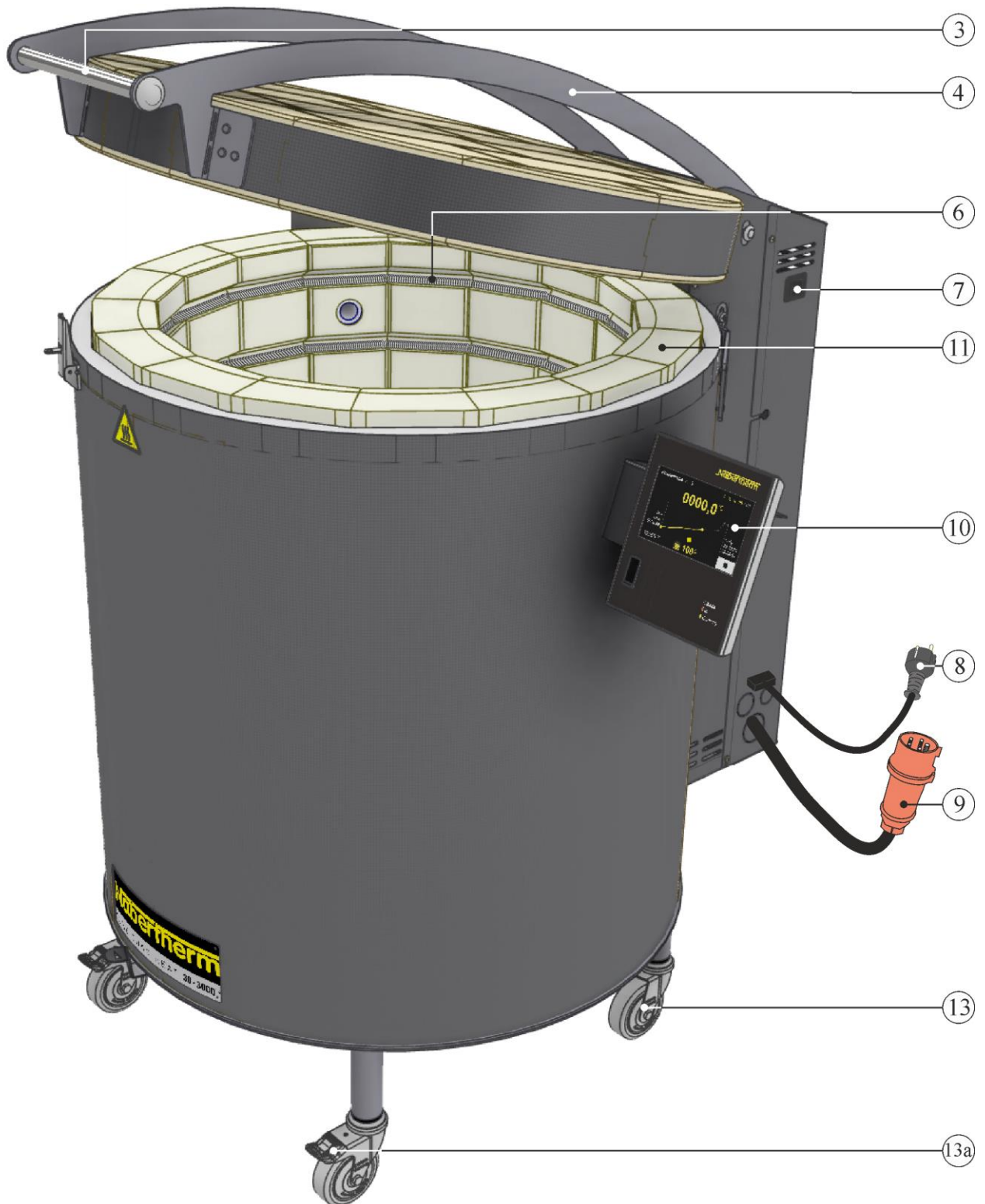


- Távozó levegő nyílás a kemence oldalán csatlakozócsonkkal a csővezetékhez, 80 mm-es átmérővel
- Robusztus, rögzíthető szállítógörgők a kemence egyszerű mozgatásához
- Top 16/R görgők nélküli asztali modellként
- F 30 felülről rakható kemence görgők nélküli asztali modellként
- Besorolás nélküli szigetelőanyagok kizárólagos használata az 1272/2008 (CLP) sz. (EG) rendelet szerint. Ez azt jelenti, hogy nem használunk RCF szálként is ismert alumínium-szilikát gyapotot, amely besorolással rendelkezik, és valószínűleg rákkeltő.

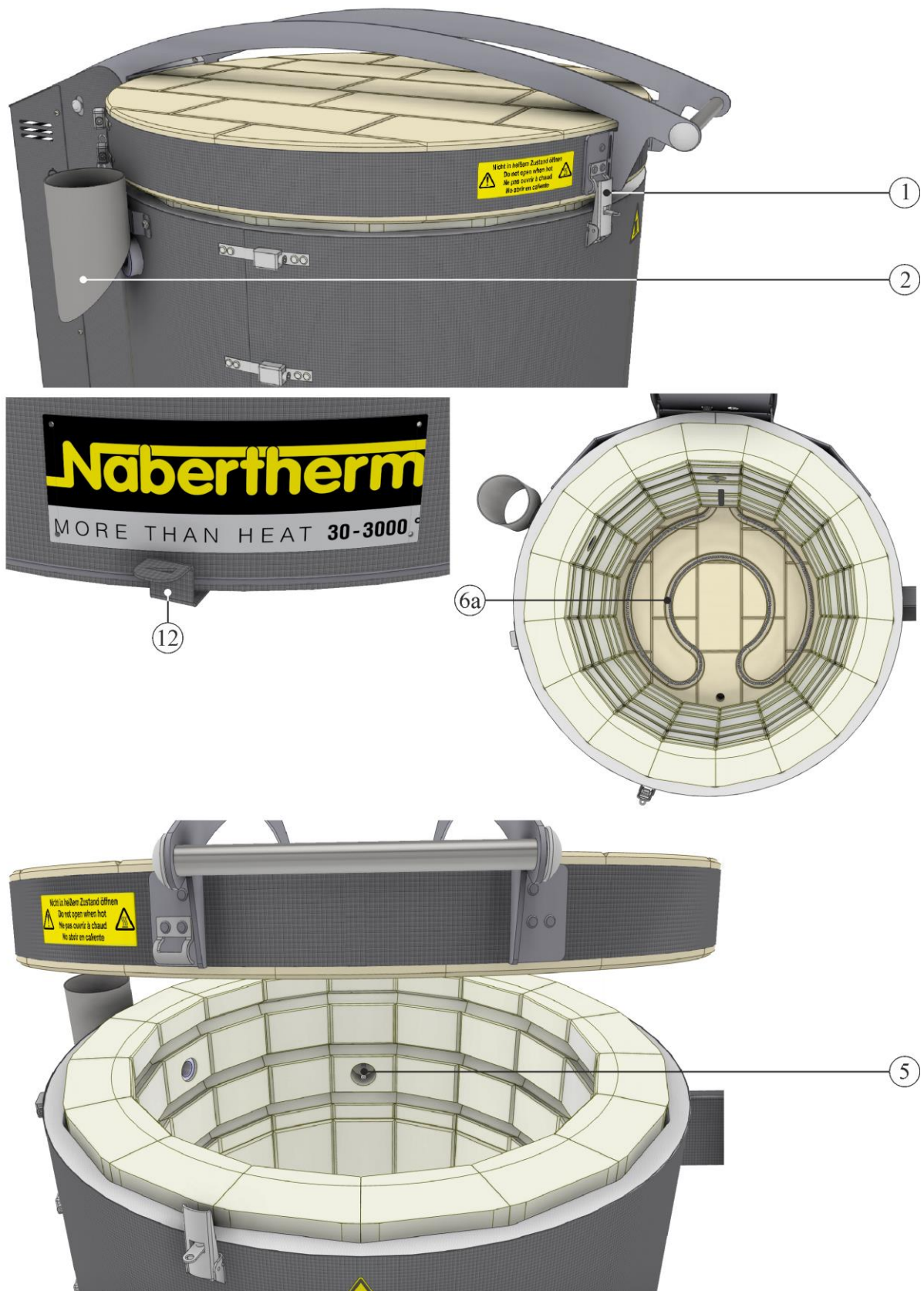
#### **Kiegészítő felszerelés**

- Padlófűtés a kiváló hőeloszlás érdekében a Top 80 modelltől
- Kézzónás fűtés vezérlővel irányítva
- Állványmagasító a Top 45/Top 60 és F 75/F 110 modellhez

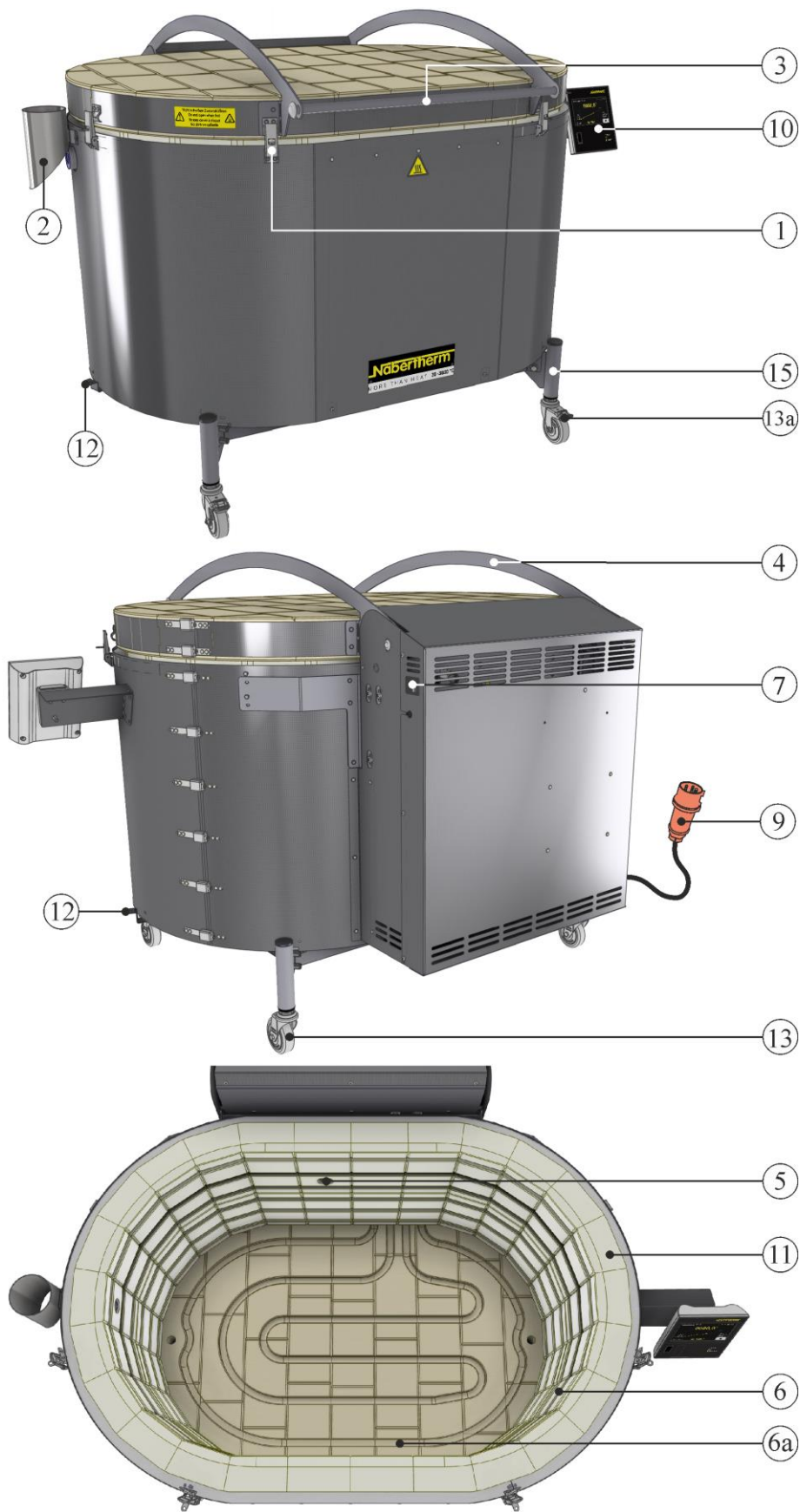
### 1.3 A kemence teljes áttekintése



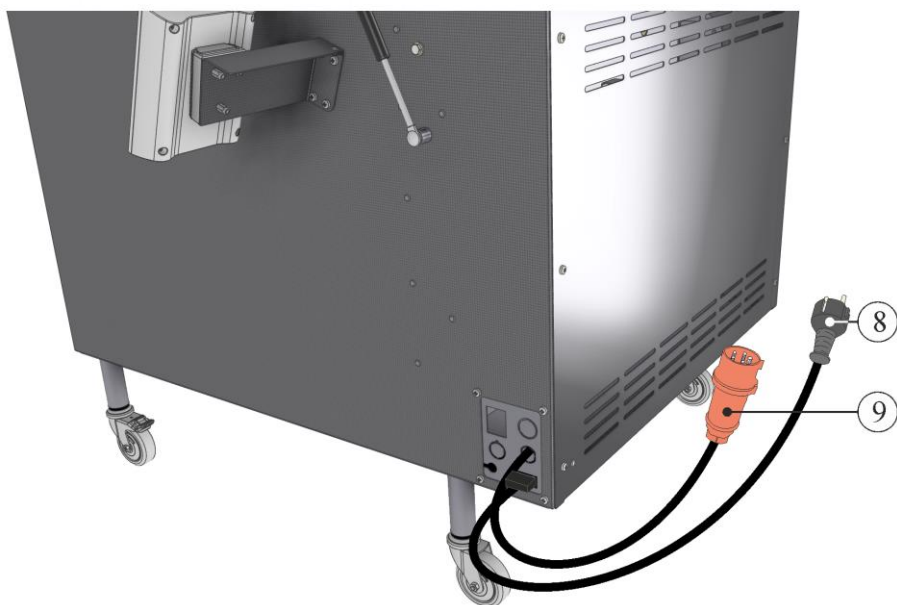
1. ábra: Példa: Top 100 felülről rakható modell (az ábrán láthatóhoz hasonlóan)



2. ábra: Példa: Top 100 felülről rakható modell – részletes nézet (az ábrán láthatóhoz hasonlóan)



3. ábra: Példa: Top 220 felülről rakható modell (az ábrán láthatóhoz hasonlóan)



4 ábra: Példa: HO 100 felülről rakható modell (az ábrán láthatóhoz hasonlóan)



F 220 modell

F 30 modell

5. ábra: Példa: Fusing F 220 és F 30 felülről rakható modell (az ábrán láthatóhoz hasonlóan)

Sz.	Megnevezés
1	Állítható fedél zár
2	Megkerülő ág (bypass) csőcsonk (csak a Top + HO modellnél)
3	Fogantyú
4	Fedél
5	Hőelem
6	A fűtőelem hornyokban védett
6a	Padlófűtés (kiegészítő felszerelés) igen jó hőelosztáshoz Top 80-tól
6b	Tető fűtőelemek, F 75 – F 220 üveggyasztó kemencéknél
6c	Fűtőelemek tartócsöveken (HO modell)
7	Hálózati kapcsoló (a kemence be-/kikapcsolása)
8	Hálózati csatlakozódugó (3600 wattig)
9	Hálózati csatlakozódugó (5500 wattól)
10	Vezérlő
11	Szigetelés
12	Szellőző-tolattyú
13	Szállítógörgő rögzítőfékkel
13a	Szállítógörgő (rögzítőfékkel HO 70 + HO 100 modelltől)
14	Fedélfűtés (F ... felülről rakható üveggyasztó kemence modell)
15	Állvány (Top 220 modell/felülről rakható üveggyasztó kemence F 75 modelltől)

#### 1.4 Magyarázat a modelljelöléshez

Példa	Magyarázat
Top 60/L	<b>Top</b> = felülről rakható kemence, kerek/ovális <b>F</b> = felülről rakható üveggyasztó kemence <b>HO</b> = felülről rakható kemence, szögletes
Top 60/L	<b>60</b> = liter, kemencetér (térfogat literben)
Top 60/L	<b>L</b> = low (alacsony, angol) <b>LE</b> = low energy (alacsony energia, angol) <b>R</b> = rapid (gyors, angol)



 <b>Nabertherm GmbH</b> Bahnhofstr. 20, 28865 Lilienthal/Bremen, Germany Tel +49 (04298) 922-0, Fax +49 (04298) 922-129 contact@nabertherm.de www.nabertherm.de Made in Germany		
Top 100	SN 123456	2023
TOP1034-N3	1320 °C	7,0 kW
-	230 V 1/N/PE-	-
50 Hz	30,4 A	7,0 kW

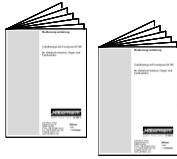
6 ábra: Példa: Típusmegnevezés (típustábla)

## 1.5 Szállítási terjedelem

### A szállítási terjedelem része:

	Berendezés alkatrészei	Darab	Megjegyzés
	-Top kemence modell ..., -HO kemence modell ... vagy -F kemence modell ...	1 x	
	Hálózati kábel <sup>1)</sup>	1 x	
	Megkerülő ág (bypass) csőcsonk <sup>1)</sup> (a Top és HO modellekhez)	1 x	
	Kerámia beépített lemezek (691600956 – 80 x 80 x 10 mm)	3 x	
	Szállítógörgők <sup>1)</sup>	4 és 6x között <sup>3)</sup>	
	Imbuszkulcs <sup>1)</sup> (a Top és F modellekhez)	1 x	
	<b>Tartozékok:</b>		
	Állványmagasító <sup>1)</sup> (a Top 45/60 vagy F 75/F 110 kemencemodellhez)	1 x	
	Beépített lemez(ek) <sup>2)</sup> a Top, HO vagy F modellekhez	4)	
	Beépített tartó(k) <sup>2)</sup>	4)	
	Egyéb komponensek kivétel szerint	- - -	Lásd a szállítási dokumentumokat





Dokumentumtípus	Darab	Megjegyzés
Kemence üzemeltetési útmutatója	1 x	
Vezérlő kezelési útmutatója	1 x	
Egyéb dokumentumok kivitel szerint	- - -	

- 1) a szállítási terjedelemben kivitel/kemence modell szerint
- 2) a szállítási terjedelemben igény szerint, lásd a szállítási dokumentumokat
- 3) a mennyiség a kemence modelljétől függ
- 4) a mennyiség igény szerint, lásd a szállítási dokumentumokat



### Tudnivaló

A mellékelt dokumentáció nem feltétlenül tartalmazza az elektromos ill. a pneumatikus kapcsolási rajzokat.

Ha ilyen rajzokra lenne szükség, akkor azok a Nabertherm Service-en keresztül igényelhetők.

## 2 Műszaki adatok



Az elektromos adatok a kemence oldalán lévő típusablán találhatóak.

### Top kemence modell

Modell	Tmax ° C	Belső méretek mm-ben			Térfogat literben	Külső méretek <sup>2</sup> mm-ben			Teljesítmény igény /kW	Elektromos csatlakozás	Súly kg-ban
		szél.	mély.	mag.		Szél.	Mély.	Mag.			
Top 16/R	1320	Ø 290	230	16	490	740	560	2,6	1-fázisú	32	
Top 45	1320	Ø 410	340	45	600	890	790	3,6	1-fázisú	62	
Top 45/L	1320	Ø 410	340	45	600	890	790	2,9	1-fázisú	62	
Top 45/R	1320	Ø 410	340	45	600	890	790	5,5	3-fázisú <sup>1</sup>	62	
Top 60	1320	Ø 410	460	60	600	890	910	3,6	1-fázisú	72	
Top 60/L	1200	Ø 410	460	60	600	890	910	2,9	1-fázisú	72	
Top 60/R	1320	Ø 410	460	60	600	890	910	5,5	3-fázisú <sup>1</sup>	72	
Top 80	1320	Ø 480	460	80	660	960	920	5,5	3-fázisú <sup>1</sup>	100	
Top 80/R	1320	Ø 480	460	80	660	960	920	7,0	3-fázisú <sup>1</sup>	100	
Top 100	1320	Ø 480	570	100	660	960	1030	7,0	3-fázisú	102	
Top 100/R	1320	Ø 480	570	100	660	960	1030	9,0	3-fázisú	102	
Top 130	1320	Ø 590	460	130	780	1080	940	9,0	3-fázisú	113	
Top 140	1320	Ø 550	570	140	750	1040	1050	9,0	3-fázisú	124	
Top 140/R	1320	Ø 550	570	140	750	1040	1050	11,0	3-fázisú	124	
Top 160	1320	Ø 590	570	160	780	1080	1050	9,0	3-fázisú	127	
Top 190	1320	Ø 590	690	190	780	1080	1170	11,0	3-fázisú	146	
Top 190/R	1320	Ø 590	690	190	780	1080	1170	13,5	3-fázisú	146	
Top 220	1320	930	590	460	220	1120	1050	960	15,0	3-fázisú	154

Modell	Tmax	Belső méretek mm-ben			Térfogat	Külső méretek <sup>2</sup> mm-ben			Teljesítmény igény	Elektromos csatlakozás	Súly
		szél.	mély.	mag.		literben	Szél.	Mély.			

<sup>1</sup>Fűtés csak két fázis között

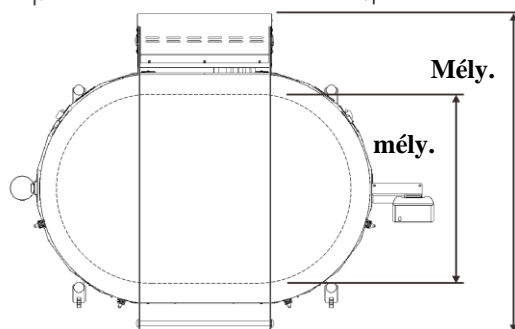
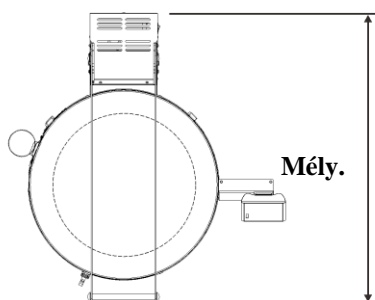
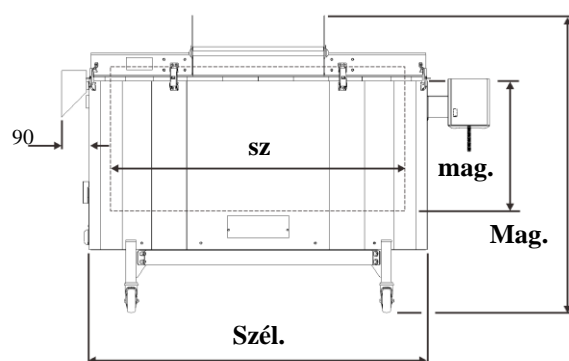
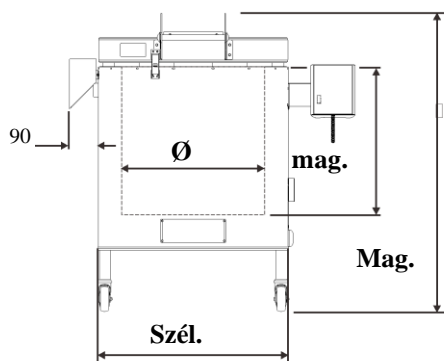
<sup>2</sup>A méretek változnak a kiegészítő felszereléssel rendelkező kiviteleknel

## F kemence modell

Modell	Tmax	Belső méretek mm-ben			Alapfelület	Külső méretek <sup>2</sup> mm-ben			Teljesítmény igény	Elektromos csatlakozás	Súly
		szél.	mély.	mag.		m <sup>2</sup> -ben	Szél.	Mély.			
F 30	950	Ø 410		230	0,13	650	800	500	2,0	1 fázisú	50
F 75 L	950	750	520	230	0,33	950	880	680	3,6	1 fázisú	80
F 75	950	750	520	230	0,33	950	880	680	5,5	3 fázisú	80
F 110 LE	950	930	590	230	0,47	1120	950	680	6,0	1 fázisú <sup>1</sup>	95
F 110	950	930	590	230	0,47	1120	950	680	7,5	3 fázisú	115
F 220	950	930	590	460	0,47	1120	950	910	15,0	3 fázisú	175

<sup>1</sup>biztosítás 230 V = 32 A-re történő csatlakoztatásnál

<sup>2</sup>A méretek változnak a kiegészítő felszereléssel rendelkező kiviteleknel



7 ábra: Top 16 – 190/F 30

Top 220/F 75 – F 220

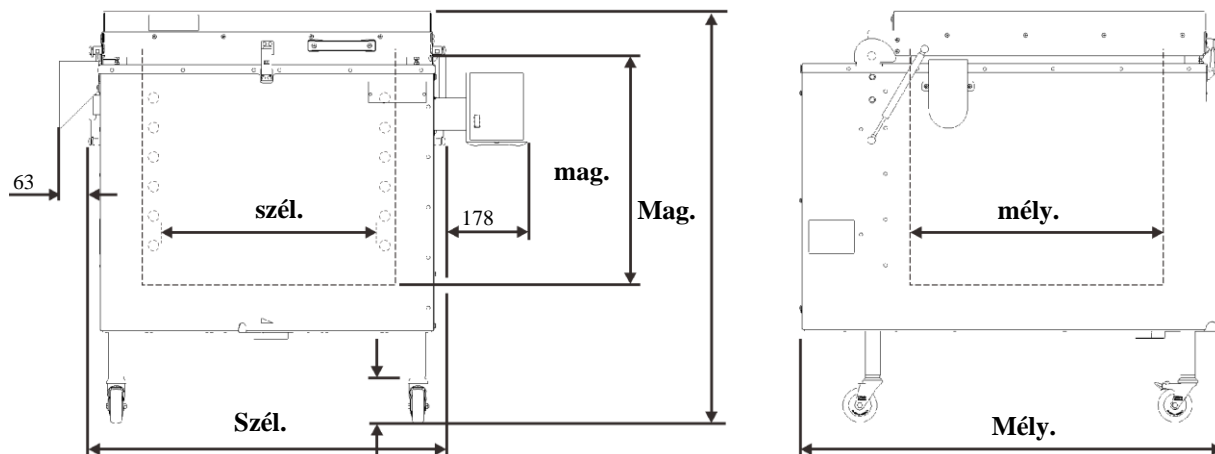
## HO kemence modell

Modell	Tmax	Belső méretek mm-ben			Térfogat	Külső méretek <sup>2</sup> mm-ben			Teljesítmény igény	Elektromos csatlakozás	Súly
		szél.	mély.	mag.		l-ben	Szél.	Mély.			
HO 70/L	1200	440	380	420	70	785	830	830	3,6	1 fázisú	145

Modell	Tmax °C	Belső méretek mm-ben			Térfogat l-ben	Külső méretek <sup>2</sup> mm-ben			Teljesítmény igény kW	Elektromos csatlakozás	Súly kg-ban
		szél.	mély.	mag.		Szél.	Mély.	Mag.			
HO 70/R	1320	440	380	420	70	785	830	830	5,5	3 fázisú <sup>1</sup>	145
HO 100	1320	430	480	490	100	775	930	900	8,0	3 fázisú	160

<sup>1</sup>Fűtés csak két fázis között

<sup>2</sup>A méretek változnak a kiegészítő felszereléssel rendelkező kiviteleknel



8 ábra: HO modell méretei

Elektromos csatlakozás	Feszültség voltban (V)	1 fázisú:	3 fázisú:	Külön feszültség:
<b>Kemence modell</b>		Lásd a kemencén lévő típusablát		
	Frekvencia:	50 vagy 60 Hz		
<b>Védelem fajtája</b>	Kemencék	IP20		
<b>Az elektromos felszerelések környezeti feltételei</b>	Hőmérséklet: Levegő páratartalom:	+ 5 °C és + 40 °C között max. 80 % nem kondenzáló		
<b>Tömegek</b>	Kemence tartozékokkal	Kivétel szerint (ld. a szállítási dokumentumokat)		
<b>Emissziók</b>	Folyamatos hangnyomásszint:	< 70 dB(A)		

### 3 Szavatosság és felelősség



A garancia- és a felelősségvállalásra vonatkozóan a Nabertherm garanciális feltételei, ill. az egyedi szerződésben szabályozott garanciális kötelezettségek érvényesek. Ezeken túlmenően még a következők vannak érvényben:

Személyi sérülések és anyagi károk tekintetében ki vannak zárva a szavatosságra és felelősségre vonatkozó igények, ha ezek a károk a következő okok egyikére vagy közülük többre vezethetők vissza:

- Minden olyan személynek, akinek feladata a berendezés kezelése, összeszerelése, karbantartása vagy javítása, el kell olvasnia az üzemeltetési útmutatót, és meg kell értenie a benne leírtakat. Az olyan károkért vagy üzemzavarokért, amelyek az üzemeltetési útmutató figyelmen kívül hagyása miatt következnek be, semmilyen felelősséget sem vállalunk.
- A berendezés nem rendeltetésszerű alkalmazása
- A berendezés szakszerűtlen összeszerelése, üzembe helyezése, kezelése és karbantartása
- A berendezés meghibásodott biztonsági berendezésekkel vagy nem előírászerűen

felszerelt vagy nem működőképes biztonsági és védőfelszerelésekkel történő üzemeltetése

- Az üzemeltetési útmutatóban a berendezés szállítására, tárolására, üzembe helyezésére, üzemeltetésére, karbantartására és felszerelésére vonatkozó tudnivalók figyelmen kívül hagyása
- Önhatalmú szerkezeti módosítások végzése a berendezésen
- Az üzemeltetési paraméterek önhatalmú megváltoztatása
- A beállítások és a paraméterezések önhatalmú megváltoztatása, valamint programmódosítások
- Az eredeti alkatrészeket és tartozékokat speciálisan a Nabertherm kemence berendezésekhez tervezték. Az alkatrészek cseréjéhez csak eredeti Nabertherm alkatrészeket szabad használni. Ellenkező esetben megszűnik a garancia. Az olyan károkért, amelyek nem eredeti alkatrészek használata miatt keletkeznek, a Nabertherm semmilyen felelősséget nem vállal.
- Idegen testek hatása vagy vis major miatt előálló katasztrófahelyzetek

## 4 Biztonság

### 4.1 Rendeltetésszerű alkalmazás



A Nabertherm kemence berendezést a betartandó harmonizált szabványok, valamint további műszaki specifikációk kiválasztása után terveztük meg, és gyártottuk le. Így a berendezés megfelel a technika mai színvonalának, és maximális biztonságot garantál.

A **Top** és **HO** sorozat kemencéi elektromosan fűtött égetőkemencék kerámia feldolgozásához, üvegmelegítéshez, üveg és porcelán festéshez. Az **F** sorozat kemencéi üvegmelegítéshez, üveg és porcelán festéshez.

#### Célcsoport

Az útmutató az üzemeltetőnek és a kiképzett szakszemélyzetnek szól. Ezt minden olyan személynek be kell tartania, aki a kemencén dolgozik. A kemencén csak az ehhez szükséges képzéssel vagy betanítással rendelkező személyek hajthatnak végre munkákat.

#### Az EN 60335-1-nek megfelelően a következő előírások érvényesek

Ezt a kemencét 8 évnél idősebb gyermekek, valamint csökkent fizikai, érzékszervi vagy mentális képességekkel bíró, vagy kellő tapasztalattal és tudással nem rendelkező személyek csak akkor használhatják, ha felügyelet alatt állnak, vagy a kemence biztonságos használatáról ki lettek oktatva, és a készülék használatából adódó veszélyeket megértik. A gyermekek nem játszhatnak a kemencével.

#### Nem rendeltetésszerűnek minősül:

- Más vagy ezen túlmenő használat, pl. a tervezett termékeken kívül más termékek feldolgozása, valamint veszélyes vagy az egészséget veszélyeztető anyagok használata, NEM rendeltetésszerűnek minősül.
- A kemence **nem** alkalmas szárításra. Majdnem száraz masszákat és segédanyagokat lehet betölteni.
- A kemencét **nem** szabad fogyasztásra szánt élelmiszerek melegítésére használni.
- A kemencén végzett módosításokat a Naberthermmel írásban kell egyeztetni. Tilos a védőberendezések eltávolítása (ha van), kiiktatása vagy üzemben kívül helyezése. A termék velünk nem egyeztetett módosítása esetén a jelen EK-megfelelőségi nyilatkozat érvényét veszti.

- Be kell tartani a felállítási utasításokat és biztonsági előírásokat, ellenkező esetben a kemencét nem rendeltetésszerűen használja, és megszűnik mindennemű igény a Nabertherm GmbH-val szemben.
- A kemencébe behelyezett anyagokról ismeretesnek kell lennie, hogy képesek-e a szigetelés, ill. a fűtőelemek károsítására vagy tönkretételére.

### Az ebből származó károkért az üzemeltető felel.

- A kemencét csak a jelen üzemeltetési útmutatóban leírt eljárásoknak megfelelően szabad üzemeltetni, vagyis az üzemeltetési útmutatót el kell olvasni, és a benne leírtakat meg kell érteni.
- A kemencében használt anyagokból, ill. gázkibocsátásokból bizonyos körülmények között káros anyagok rakódhatnak le a szigetelésen, ill. a fűtőelemeken, amely rongálódást okozhat. **Esetleg vegye figyelembe a használandó anyagok csomagolásán lévő jelöléseket és utasításokat.**
- Be kell tartani a felállítási utasításokat és biztonsági előírásokat, ellenkező esetben a kemencét nem rendeltetésszerűen használja, és megszűnik mindennemű igény a Nabertherm GmbH-val szemben.
- Ha forró, 200 °C (392 °F) feletti állapotban nyitja ki a kemencét, akkor az a következő alkatrészek megnövekedett kopását okozhatja: szigetelés, ajtó tömítés, fűtőelemek és kemenceburkolat. Ezek figyelmen kívül hagyása miatt az áruban és kemencében keletkező károkért nem vállalunk felelősséget.



A kemence **magáncélú és ipari alkalmazásra** készült. A kemencét **NEM** szabad élelmiszerek, állatok, fa, gabona stb. felmelegítéséhez használni.

A kemencét **NEM** szabad a munkahely fűtéséhez használni.

A kemence **NEM** használható jég vagy ehhez hasonló olvasztásához.

**NE** használja a kemencét ruhaszáritóként.



### Útmutató

Az egyes fejezetek biztonsági utasításai érvényesek.



### Minden kemencéhez

Tilos a robbanékony gázokkal vagy elegyekkel való üzemelés, vagy a folyamat alatt keletkező robbanékony gázokkal vagy elegyekkel.

**Ezek a kemencék nem rendelkeznek biztonságtechnikával az olyan folyamatokhoz, amelyekben elegyek keletkezhetnek (a kivétel nem felel meg az EN 1539 szerinti biztonsági követelményeknek)**

A kemencében a szerves gázmennyiségek koncentrációja soha nem haladhatja meg az alsó robbanási határ 3%-át (UEG). Ez a feltétel nemcsak a normál üzemelésre érvényes, hanem elsősorban a kivételes tényállásokra is, mint például a folyamatzavarokra is (egy aggregátor meghibásodása stb.).



### Megjegyzés

Ez a termék **nem** felel meg az ATEX irányelvnek, és **nem** szabad gyúlékony atmoszférákban alkalmazni. Robbanóképes gázokkal vagy elegyekkel – beleértve a folyamat közben keletkező gázokat vagy elegyeket – történő üzemeltetés nem megengedett.

## 4.2 A berendezés üzemeltetőjével szemben támasztott követelmények



Be kell tartani a felállítási utasításokat és biztonsági előírásokat, ellenkező esetben a kemencét nem rendeltetésszerűen használja, és megszűnik mindennemű igény a Naberthermmel szemben.

Ezt a biztonságot csak akkor lehet elérni, ha az ehhez szükséges intézkedéseket foganatosítják. A kemence üzemeltetőjének gondossági kötelezettségéhez tartozik, hogy ezeket az intézkedéseket megtervezze és végrehajtásukat ellenőrizze.

### Az üzemeltetőnek kell gondoskodnia arról, hogy

- kerámia, agyag, ill. máz égetésénél egészségre káros gázok és gőzök szabadulhatnak fel. Ezért a távozó levegő nyíláson keresztül kilépő „égésgázokat“ tisztított formában kell a szabadba engedni (munkaterület szellőztetése). Ha a felállítás helyén nem biztosított a kellő szellőzés, akkor az „égésgázokat“ egy csövön keresztül kell elvezetni (lásd az „Égésgáz-elvezető“ fejezetben).
- A kemencében használt anyagokról tudnia kell, hogy megtámadhatják, ill. megrongálhatják-e a szigetelést vagy a fűtőelemeket. A szigetelésre káros anyagok: lúgok, alkáliföldfémek, fémgőz, fémoxidok, klórvegyületek, foszforvegyület és halogének. **Esetleg vegye figyelembe a használandó anyagok csomagolásán lévő jelöléseket és utasításokat.**
- a berendezést kifogástalan, működőképés állapotban üzemeltetik, és rendszeresen ellenőrzik a biztonsági berendezések működőképességét.
- a szükséges védőfelszerelések biztosítottak.  
Példa: védőkesztyű, megfelelő kötény stb.
- a jelen üzemeltetési útmutatót a kemencénél tárolják. Biztosítani kell, hogy minden olyan személy, aki tevékenységeket végez a kemencénél, bármikor belenézhesen az üzemeltetési útmutatóba,
- a berendezésen lévő összes biztonságra és kezelésre utaló figyelmeztetés jól olvasható állapotban legyen. A sérült vagy olvashatatlaná vált táblákat azonnal ki kell cserélni.
- A személyzetet rendszeresen minden munkavédelmi, környezetvédelmi kérdésről szóló oktatásban kell részesíteni, hogy ismerjék a teljes üzemeltetési útmutatót és elsősorban a benne lévő biztonsági utasításokat.
- Ipari használat esetén:  
Vegye figyelembe az Ön országában érvényes biztonsági előírásokat.  
Németországban a kemencét a szakmai szervezetek előírásának megfelelően az előírt intervallumokban villanszerelővel ellenőriztetni kell.

### Megjegyzés

A maximális hőmérsékleten való tartós üzemelés erősebb kopást okozhat a fűtőelemekben és a szigetelőanyagokban. Javasoljuk, hogy **a maximális hőmérséklet alatt kb. 70 °C-ig** dolgozzon.

### Megjegyzés

Németországban vegye figyelembe általános baleset-megelőzési előírásait. A mindenkori alkalmazó ország nemzeti baleset-megelőzési előírásai érvényesek.

### 4.3 Védőruházat



Védje a kezét hőálló kesztyű használatával.

### 4.4 Alapvető intézkedések normál üzemelésnél



#### Figyelmeztetés – Általános veszélyek!

A kemence bekapcsolása előtt ellenőrizze és biztosítsa, hogy csak felhatalmazott személyek tartózkodnak a kemence munkaterületén, és senki se sérülhessen meg a kemence üzemeltetése révén.

Minden gyártás megkezdése előtt ellenőrizze és biztosítsa, hogy minden biztonsági berendezés kifogástalanul működik (például a védőérintkezős kapcsoló a fedél kinyitásakor kikapcsolja a fűtést).

Minden gyártás megkezdése előtt ellenőrizze, hogy nincsenek-e látható sérülések a kemencén, és biztosítsa, hogy a kemencét kifogástalan állapotban üzemelteti! A megállapított hiányosságokat azonnal jelenteni kell a Nabertherm Service felé!

Minden gyártás megkezdése előtt távolítsa el a berendezés munkaterületéről azokat az anyagokat/tárgyakat, amelyek nem szükségesek a gyártáshoz!

**Naponta legalább egyszer (lásd a karbantartást és állagmegóvást is) a következő ellenőrzéseket kell elvégezni:**

- Ellenőrizze, hogy nincsenek-e felismerhető sérülések kívülről (szemrevételezés), például szigetelés, fűtőelemek, hálózati kábel, ha van, akkor égésgáz-elvezető.
- Ellenőrizze az összes biztonsági berendezés működését (például a védőérintkezős kapcsoló a fedél kinyitásakor kikapcsolja a fűtést).

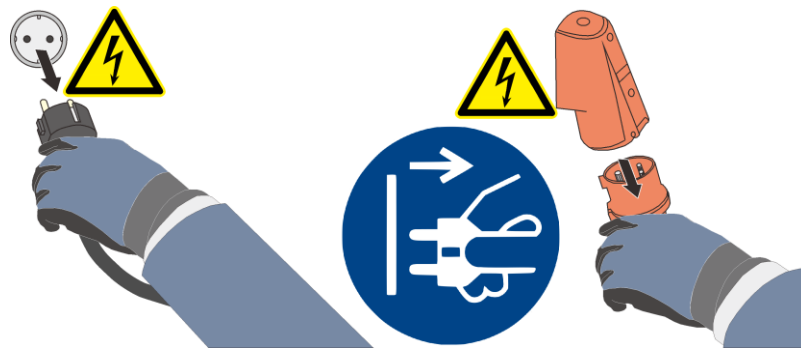
### 4.5 Alapvető intézkedések vész helyzetben

#### 4.5.1 Viselkedés vész helyzetben



#### Megjegyzés

A vész helyzetben történő leállításra a hálózati dugasz kihúzása alkalmazható. Ezért a hálózati dugasznak mindenkor hozzáférhetőnek kell lennie, hogy vész helyzetben gyorsan ki lehessen húzni a dugaszolóaljzathoz.



9. ábra: A hálózati dugasz kihúzása (hasonló ábra)



### Figyelmeztetés – általános veszélyek!

Ha váratlan jelenségek észlelhetők a kemencében (pl. erős füstképződés vagy kellemetlen szagok), akkor azonnal kapcsolja ki a kemencét. Várja meg a kemence természetes lehűlését szobahőmérsékletre.



**Tűz esetén a fedelet lezárva kell tartani. Azonnal húzza ki a hálózati csatlakozót.**

Tartsa zárva az ajtókat és ablakokat! Így megakadályozza a füst szétterjedését.

A tűz nagyságától függetlenül azonnal értesítse a tűzoltóságot!

Telefonálás közben beszéljen nyugodtan és érthetően.



⚠ Veszély		
	<ul style="list-style-type: none"> <li>• <b>Áramütés veszélye</b></li> <li>• <b>Életveszély</b></li> <li>• Az elektromos berendezéseken csak képzett elektromos szakember vagy a Nabertherm által minősített szakember végezhet munkát.</li> <li>• A munka megkezdése előtt a hálózati dugaszt kihúzni.</li> </ul>	



## 4.6 Alapvető intézkedések karbantartásnál és állagmegóvásnál



Karbantartási munkákat csak feljogosított szakemberek végezhetnek a karbantartási utasítások és baleset-megelőzési előírások figyelembe vételével! Javasoljuk, hogy a karbantartást és helyreállítást a Nabertherm GmbH szervizével végeztesse el. Amennyiben nem tartják be őket, sérülés, halál vagy jelentős anyagi kár veszélye fenyeget!

Kapcsolja ki a kemencét a hálózati kapcsolóval, és **húzza ki a hálózati csatlakozót**. A kemencét teljesen ki kell üríteni.

A kemencét, a kapcsolószekrényeket és az elektromos felszerelések más burkolatait tisztításkor soha nem szabad vízzel lefecskenedezni!

A karbantartási és javítási munkák befejezése után és a gyártás újbóli elkezdése előtt ellenőrizze, hogy

- a kioldott csavarkötések/feszítőhevederek rögzítettségét,
- a kivett védőberendezések, sziták vagy szűrők (ha van) vissza vannak-e szerelve,
- eltávolított-e minden a karbantartási és javítási munkák kivitelezéséhez szükséges anyagot, szerszámot és egyéb felszerelést a berendezés munkaterületéről.
- A bekötővezetékét csak engedélyezett, ugyanennek megfelelő vezetékkel szabad kicserélni.

## 4.7 Általános veszélyek a berendezésen



**A megkerülő ág (bypass) csőcsonk/távozó levegő cső, fedél és kemenceház üzemelés közben felforrósodik.**

**Égési sérülés veszélye.**

Üzemelés közben NEM szabad a megkerülő ág (bypass) csőcsonkhoz/távozó levegő csőhöz, fedélhez és kemenceházhoz érni.



**Ne helyezzen tárgyakat a kemenceház nyílásaiba, a távozó levegő furatokba vagy a kapcsolóberendezés és kemence hűtőnyílásaiba.**

**Áramütés veszélye.**

NE helyezzen be tárgyakat.



**Áramütés veszélye**

**Életveszély**

A készülék üzemelés és karbantartás alatt NEM lehet nedves



**Robbanásveszély a kemencébe behelyezett tárgyak révén**

**Életveszély**

NE helyezzen a munkahőmérsékleten éghető, robbanóképes anyagokat a készülékbe.

NE legyenek robbanóképes porok vagy oldószer-levegő elegyek a készülék belsejében.

NE üzemeltesse a készüléket robbanásveszélyes területeken.

NE legyenek robbanóképes porok vagy oldószer-levegő elegyek a környezetben.



**Tűzveszély hosszabbító kábel alkalmazása esetén**

**Életveszély**

A csatlakoztatható tápellátással rendelkező kemence modelleknél figyelembe kell venni, hogy:

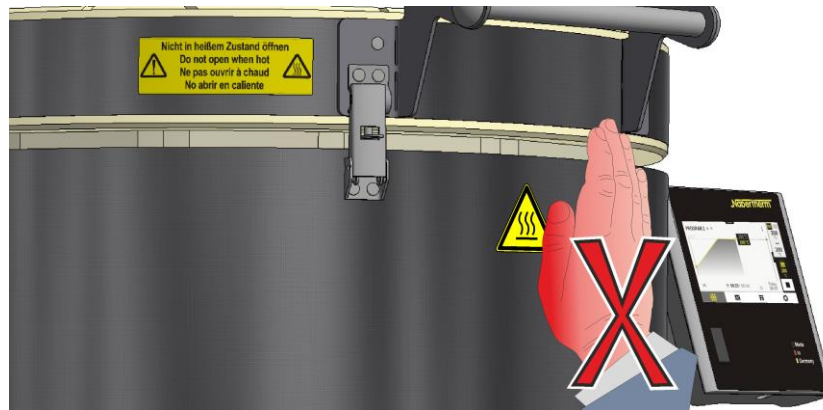
a biztosítóautomaták és az a hálózati aljzat közötti távolság, amelyre a kemence csatlakoztatva van, lehetőleg rövid legyen.

a hálózati aljzat és a kemence között NE használjon elosztó aljzatot és hosszabbító kábelt SEM.



### Figyelmeztetés – égésveszély

Üzemelés közben  
**NEM** szabad a  
megkerülő ág (bypass)  
csőcsonkhoz/távozó  
levegő csőhöz és  
fedélhez érni.



### Figyelmeztetés – Általános veszélyek!

Semmilyen tárgyat  
nem szabad a  
kemencére helyezni.  
Tűz- és  
robbanásveszély áll  
fenn.



	<p><b>⚠ VIGYÁZAT</b></p> <p><b>Ne forró állapotban nyissa ki</b> Ha forró, <b>200 °C (392 °F) feletti</b> állapotban nyitja ki a kemencét, akkor az égési sérüléseket okozhat.</p> <p>Az áruban és kemencében keletkező károkért nem vállalunk felelősséget.</p>	
--	--	--

## 5 Szállítás, összeszerelés és első üzembe helyezés

### 5.1 Kiszállítás

#### Teljesség ellenőrzése

Hasonlítsa össze a szállítási terjedelmet és a megbízási dokumentumokat. A hiányzó alkatrészeket és a hiányzó csomagolás vagy szállítás általi sérüléseket **azonnal** jelenteni kell a szállító és a Nabertherm GmbH felé, mivel későbbi reklamációkat nem tudunk elfogadni.

#### Sérülésveszély

A kemence megemelésénél alkatrészek vagy maga a kemence felborulhat, elmozdulhat vagy leeshet. A kemence megemelése előtt minden személynek távoznia kell a munkaterületéről. Megfelelő védőkesztyűt kell viselni.

## Biztonsági tudnivalók

- A padló-szállítójárműveket (példa: daru/emelőkocsi) csak erre jogosult személyzet kezelheti. Egyedül a vezető felelős a biztonságos vezetésért és a rakományért.
- Csak megfelelő teherbírású emelőszerszámokat használjon.
- A kemence megemelésénél ügyeljen arra, hogy a villacsúcsok vagy maga a rakomány ne lógnak le az emelőkocsiról a szomszédos raktárúrura. Az olyan magas alkatrészeket, mint a kapcsolószekrényeket, daruval szállítsa.
- Az emelőszerszámokat csak az arra megjelölt helyeken használja.
- Semmi esetre se használjon kiegészítő alkatrészeket, csövezést vagy kábelcsatornákat az emelőszerszám rögzítéséhez.
- A szállítódényeket csak az arra tervezett helyekre helyezze.



### Útmutató

A kemence felállításánál viseljen védőkesztyűt!



### Figyelmeztetés – Általános veszélyek!

Figyelmeztetés mozgó terhekre. Tilos mozgó terhek alatt dolgozni. Életveszély áll fenn!



### Útmutató

Vegye figyelembe a padló-szállítójárművekre vonatkozó biztonsági utasításokat és baleset-megelőzési előírásokat.

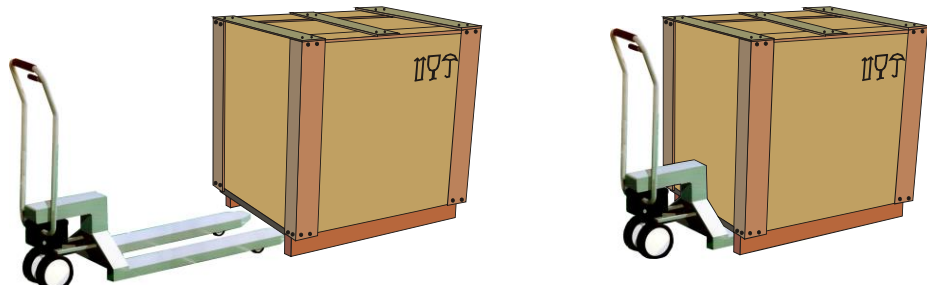
## Szállítás targoncával

A targonca megengedett terhelhetőségére ügyeljen.

1. A kemencéink a gyárból egy fából készült szállítórekessel lesznek kiszállítva a lerakodáshoz. A kemencét csak csomagolva, és megfelelő szállítóeszközzel szállítva lehet továbbítani, az esetleges sérülések elkerülése érdekében. A csomagolást először a felállítás helyén távolítsák el. Szállításkor ügyelni kell, hogy a kemence megfelelően biztosítva legyen elcsúszás, billenés és egyéb sérülések ellen. A szállítási és szerelési munkákhoz legalább 2 ember szükséges.

**A kemencét ne tárolja nedves térben vagy a szabadban.**

1. A targoncával a szállító rekesz alá álljon. Ügyeljen arra, hogy a targonca teljesen becsússzon a szállítórekesz alá. Ügyeljen a szomszédos rakományokra is.





10. ábra: A targonca **teljesen** a szállító rekesz alá csúsztatva

2. A kemencét óvatosan megemelni, a súlypontra ügyelni A kemence emelésekor ügyelni kell arra, hogy a targonca villájának csúcsa, vagy maga a teher ne maradjon érintkezésben a mellette levő rakománnyal.
3. A kemence biztos helyzetét ellenőrizni, esetleg rögzítéseket csatlakoztatni.

Elővigyázatosan, lassan és alacsony pozícióban közlekedni. Ne közlekedjen lejtős úton.

4. A felállítás helyén a kemencét óvatosan letenni. Ügyeljen a szomszédos rakományokra. A hirtelen lerakást kerülni kell.

	<b>⚠ VIGYÁZAT</b>	
	<ul style="list-style-type: none"><li>• A készülék megcsúszása vagy felbillenése</li><li>• A készülék károsodása</li><li>• Sérülésveszély súlyos terhek felemelése miatt</li><li>• Csak az eredeti csomagolásában szállítsa a készüléket</li><li>• A készülék mozgatásához több személyre van szükség</li></ul>	

## 5.2 Kicsomagolás



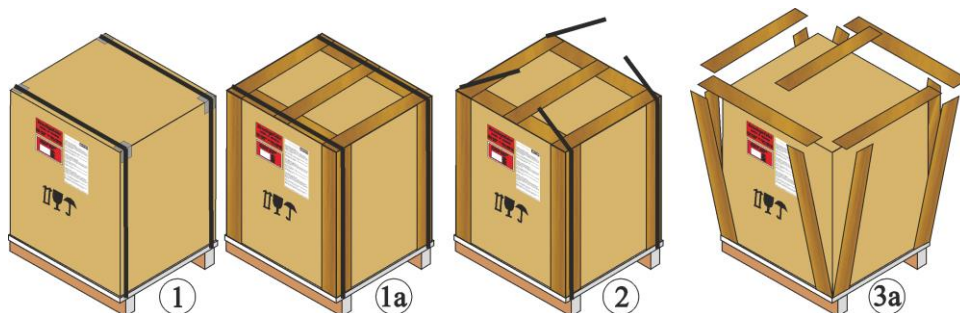
### Megjegyzés

Szállítási károk elleni védelem céljából a berendezés alaposan be van csomagolva. Ügyeljen arra, hogy az összes csomagolóanyag (a kemencekamra belsejében lévő is) el legyen távolítva. Órizza meg a csomagolást és a szállítási biztosítót a kemence esetleges továbbküldése vagy tárolása esetére.

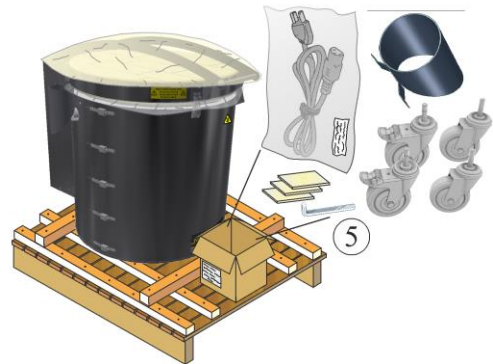
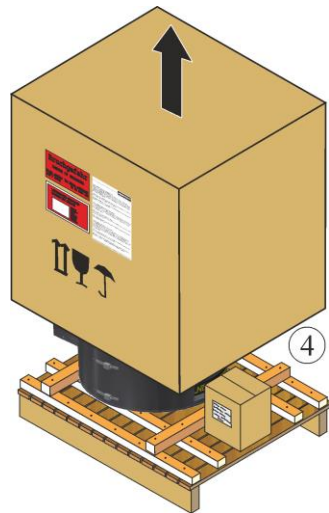
A kemence mozgatásához/szállításához a méretétől függően legkevesebb 2 vagy több személyre van szükség.



Viseljen kézvédőt



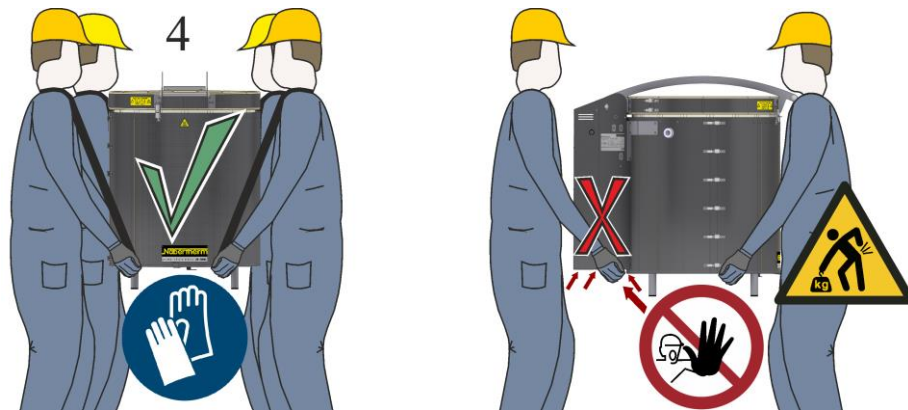
1. Ellenőrizze a szállítási csomagolást esetleges sérülések szempontjából.
2. Távolítsa el a feszítőhevedereket a szállítási csomagolásról.
3. Oldja ki a csavarokat, és távolítsa el a kartondobozt (ha van 3a)



4. Óvatosan emelje le a kartondobozt, és vegye le a raklapról. Hasonlítsa össze a szállítási terjedelmet a szállítólevéllel és a megbízási dokumentumokkal, lásd a „Szállítás“ fejezetet.
5. A raklapon található egy csomagolási egység a kiegészítő tartozékok számára (példa: hálózati kábel, megkerülő ág (bypass) csőcsonk, kerámia behelyezhető lemezek és szállítógörgők felszereltségétől függően).
6. A felső védőfóliát (A) le kell venni a kemencéről.
7. A kemence és a fedél között a szigetelés védelme érdekében egy védőfólia található, (B) amelyet el kell távolítani. Ügyeljen arra, hogy minden csomagolóanyagot eltávolítson. A csomagolást és a szállítási biztosítóeszközöket (ha van ilyen) tartsa meg egy esetleges szállításhoz vagy a kemence tárolásához.



8. A szállításhoz nyúljon oldalt (a lábak területén) a kemence alá, és ügyeljen a biztos tartásra. **A kemence felállításánál viseljen védőkesztyűt!** A kemencét egyenes háttal emelje fel a raklapról, és óvatosan helyezze a felállítási helyre. A szállítási munkákat legalább 2 vagy több személy végezze.



9. Padló-szállítójárművel való szállítás esetén a kemence alja alá két alkalmas fatuskót (A) be kell helyezni, hogy a körben lévő külső lemez kiálló alsó széle szállítás közben ne sérüljön meg. Ezeknek legalább olyan mélynek kell lennie, mint a padlóerősítő merevítőnek (B), hogy a kemence döntése kizárható legyen.  
**Fontos:** A fatuskók nem nyúlhatnak ki a külső lemezen túl.



### 5.3 Szállítási biztosító/csomagolás



#### Megjegyzés

Ehhez a berendezéshez **nem tartozik speciális** szállítási biztosító.

Szállítási károk elleni védelem céljából a berendezés alaposan be van csomagolva. Ügyeljen arra, hogy az összes csomagolóanyag (a kemencekamra belsejében lévő is) el legyen távolítva. A csomagolóanyagok mindegyike újrahasznosítható, ezért vissza kell juttatni őket az újrafeldolgozási körforgásba. Az alkalmazott csomagolást úgy választottuk meg, hogy nincs szükség hozzá külön leírásra.



#### Biztonsági utasítás

A csomagolást és annak részeit ne adja oda gyermekeknek. A hajtogatott kartonok és fóliák fulladásveszélyt jelentenek.

## 5.4 Építészeti és csatlakoztatási előfeltételek

### 5.4.1 Felállítás (a kemence felállítási helye)

A kemence felállításánál a következő biztonsági utasításokat kell figyelembe venni:

- A kemencét a biztonsági utasítások szerint száraz helyiségben kell felállítani.
- A felállítási felület (padlóburkolat vagy asztal) legyen egyenletes, hogy a kemence egyenes felállítása biztosított legyen. A kemencét **nem gyúlékony** alapra (tűzvédelmi osztály: A DIN 4102 – példa: beton, építési kerámia, üveg, alumínium vagy acél) kell helyezni, hogy a kemencéből kieső, forró anyag ne gyújtsa meg ezt az alapot.
- Az asztal teherbírása (pl. Top 16/R asztaltípus) a kemence súlyának megfelelően legyen kialakítva, a tartozékokat is beleértve.



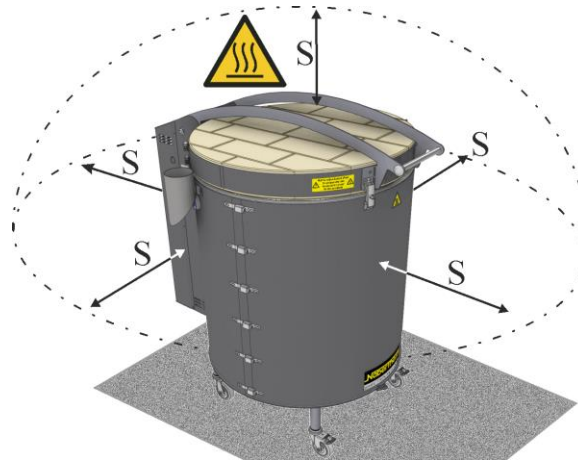
Nem éghető alátét





Top 16/R (asztal kiegészítő felszerelés)

11. ábra: Példa: Nem éghető alátét (az ábrán láthatóhoz hasonlóan)

A szigetelés ellenére a kemence a külső oldalain hőt ad le. Szükség esetén ezt a hőt el kell vezetni (**esetleg be kell vonni egy szellőztetési technikust**). Ezenkívül **minden oldalon 0,5 m-es és a kemence felett 1 m-es minimális biztonsági távolságot (S) kell tartani a gyúlékony anyagoktól**. Egyes esetekben a távolságnak nagyobbak kell lennie, hogy megfeleljen a helyi adottságoknak. A nem gyúlékony anyagokhoz a minimális oldaltávolság 0,2 m-re csökkenthető. Amennyiben az adagolóból gázok és gőzök távoznak, akkor a felállítási helyen gondoskodni kell megfelelő szellőzésről és szellőztetésről, ill. megfelelő füstgáz-elvezetésről. Ha szükséges, akkor az ügyfélnek megfelelő elszívót kell az égési levegőhöz rendelkezésre bocsátania.





12. ábra: Minimális biztonsági távolság az éghető anyagoktól (az ábrán láthatóhoz hasonlóan)

	 <b>VESZÉLY</b>
	<ul style="list-style-type: none"> <li>• <b>Tűzveszély és az egészséget fenyegető veszély</b></li> <li>• <b>Életveszély</b></li> <li>• A felállítási helyen megfelelő szellőzést kell biztosítani, hogy a fejlődő hőt és az esetleg keletkező gázokat el lehessen vezetni</li> </ul>



### Megjegyzés

A kemence üzembe helyezése előtt a kemencét lehetőség szerint 24 órán át akklimatizálni kell a felállítási helyén.

	 <b>VESZÉLY</b>
	<ul style="list-style-type: none"> <li>• <b>Automata oltóberendezés használata során fellépő veszély</b></li> <li>• <b>Életveszély a nedvességen át történő áramütés miatt, oltógáz okozta fulladás veszélye, stb.</b></li> <li>• Ha tűzoltási és épületvédelmi célra automata oltóberendezéseket, pl. sprinklerrendszereket telepítenek, akkor ezek tervezésénél és telepítésénél ügyelni kell arra, hogy működésük ne okozzon további veszélyt pl. a gyújtólángok eloltása, az edzőolaj és az oltóvíz keveredése, az elektromos berendezések működésképtelenné válása, stb. miatt.</li> </ul>

## 5.5 Összeszerelés, telepítés és csatlakoztatás

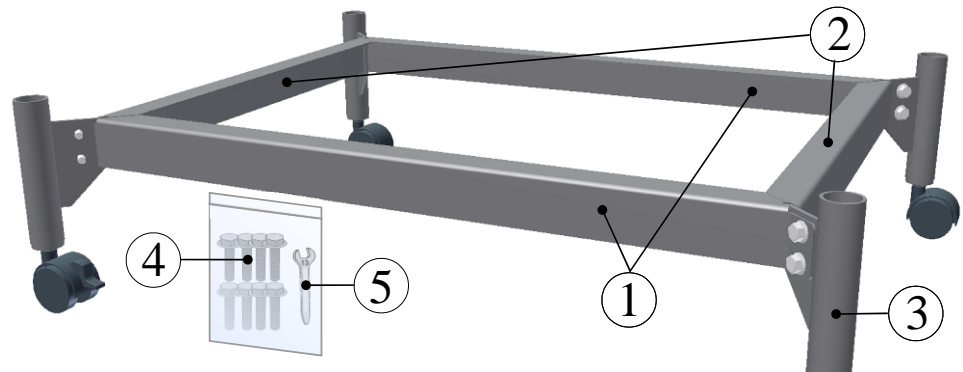
### 5.5.1 Állványmagasító szerelése (tartozékok)

#### Állványmagasító F ... felülről rakható üveggyasztó kemence modellhez

Vegye ki a tartozékként kapott állványt a csomagolásból, és hasonlítsa össze az alább látható listával.

Sz.	Darabszám	Megnevezés
1	2	Hosszú támasz
2	2	Rövid támasz
3	4	Lábak görgőkkel, ebből kettő rögzítőfékkel
4	8	M8 peremes csavar
5	1	Franciakulcs





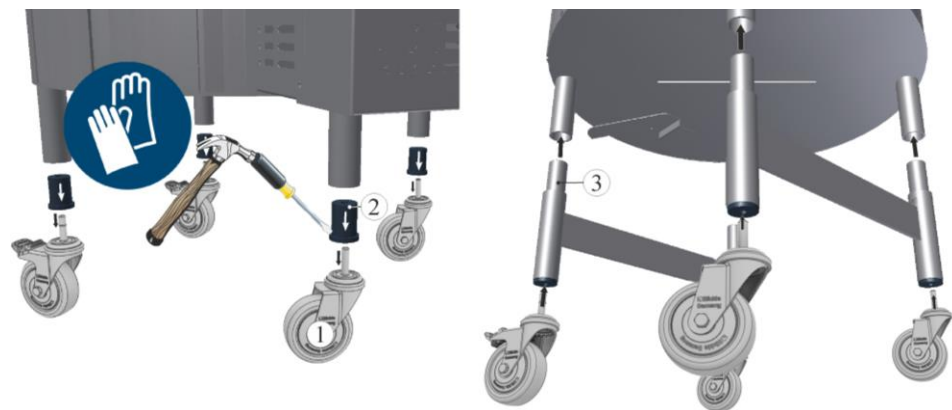
13 ábra: Az állvány alkatrészei (az ábrán láthatóhoz hasonlóan)

- Szerelje össze az egyik lábat (3) két csavarral (4) (egy hosszú (1) és egy rövid (2) támasszal). A csavarokat lazán húzza meg a szállítási csomagban található szerszámmal (5).
- Helyezze fel körben a többi lábat és támaszt is. A lábak és támaszok felszerelésénél húzza meg szorosan a csavarokat.
- Előtte a korábban kioldott szállítógörgőket a lábak alá kell szerelni (lásd a „Szállítógörgők szerelése“ fejezetet).
- Óvatosan állítsa a kemencét az állványra. Viseljen védőkesztyűt, és a kemencét csak az aljánál fogva emelje meg. A kemence megemeléséhez legalább 2 személy szükséges, a kemence súlyától függően akár több is.

### Állványmagasító Top ... felülről rakható kemence modellhez

Vegye ki a tartozékként kapott állványt a csomagolásból, és hasonlítsa össze az alább látható listával.

Sz.	Darabszám	Megnevezés
3	2	Top 45/Top 60 állványmagasító



14 ábra: Az állványmagasító szerelése (az ábrán láthatóhoz hasonlóan)

- Oldja ki a szállítógörgőket (1), úgy, hogy erősen lefelé húzza őket.
- A (kemence lábán található) hüvelyeket (2) például egy széles lapos csavarhúzóval és egy kalapács segítségével óvatosan oldja ki.
- Állítsa a két állványmagasítót (3) a kemence lábaira. Ügyeljen az állványmagasító rögzítettségére.

- Előtte a korábban kioldott szállítógörgőket a lábak alá kell szerelni (lásd a „Szállítógörgők szerelése“ fejezetet).

## 5.5.2 Szállítógörgők szerelése

A szállítási terjedelemben található szállítógörgők a kemence lábaira vannak szerelve, ill. ha szükséges, ezekre fel lehet őket szerelni. Javasoljuk, hogy a szállítógörgőket rögzítőfékkel a kemence elülső részére szerelje fel. A szállítógörgők száma a kemencelábak számától függ, és így eltérhet a kemence modelltől. A Top 16/R kemence (asztali) modellt szállítógörgők nélkül szállítjuk. **A szállítógörgők szerelése alatt vagy a kemence megemelésénél viseljen védőkesztyűt!** A kemencét csak az aljánál fogva szabad megemelni. A kemencét alapvetően NEM szabad az oldalára fordítani, mivel az a szigetelés/fűtőelemek sérülését és így a kemence megrongálódását okozza. A Nabertherm nem vállal felelősséget a szállítógörgők felszereléséből adódó esetleges sérülésekért.

- A szállítási terjedelemben mellékelt szállítógörgők szükség esetén a kemence lábaiba helyezhetők.

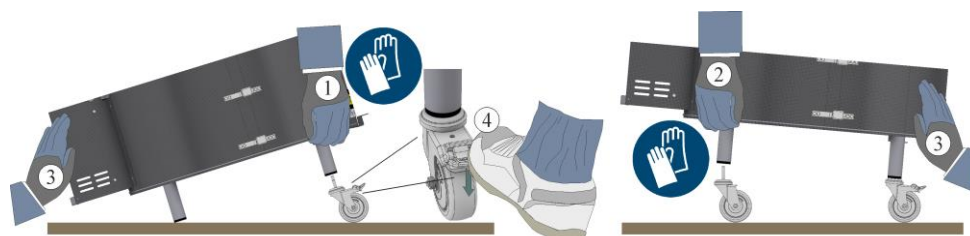


15 ábra: A szállítógörgők szerelése (az ábrán láthatóhoz hasonlóan)

### Szerelési javaslat

A javaslatok betartása a termékeink használatát nem mentesíti a mindenkori helyi helyzeteknek és körülményeknek megfelelő, felelősségteljes cselekvés alól. Mégis néhány alapvető javaslatot figyelembe kell venni:

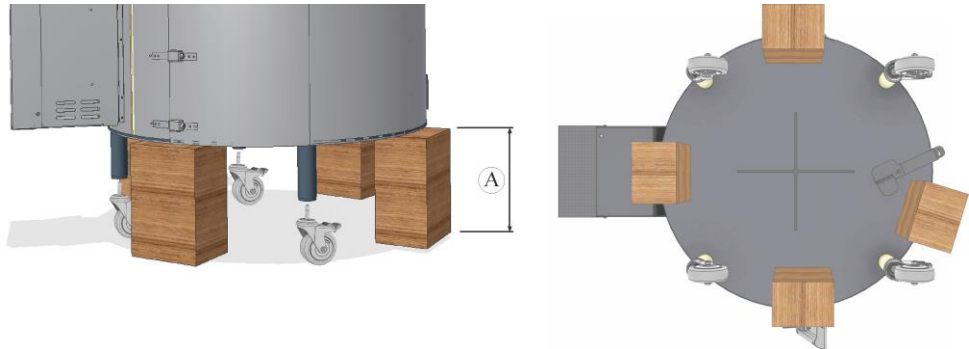
- A 60 kg-os kemencéig javasoljuk, hogy a kemencét óvatosan a kemence lábánál fogva billentse meg. Nyúljon a kemence alá (1), és óvatosan billentse a kemencét oldalra. Szerelje fel az első szállítógörgőt, és utána óvatosan helyezze vissza a kemencét. Ismételje meg az előbb említett műveleti lépéseket minden szállítógörgő esetén. Javasoljuk, hogy egy második személy biztosítsa a kemencét a véletlenszerű felborulás, leesés vagy elgurulás (3)/(4) ellen.



16 ábra: Példa: A szállítógörgők szerelése 60 kg-os kemencék esetén (az ábrán láthatóhoz hasonlóan)

- A 60 kg feletti kemencéket NEM szabad a kemence lábánál fogva megbillenteni. Fennáll a veszélye, hogy a kemence megbillentésével a kemence lábai kitornek. A szállítógörgők szereléséhez javasoljuk, hogy a kemencét állítsa megfelelően alkalmas fatuskóra. A fatuskók magassága legalább 25 cm legyen, hogy a szállítógörgőket be

lehesen szerelni a kemence lábaiba. A kemence megemeléséhez legalább 2 személy szükséges, a kemence súlyától függően akár több is.



A = min. 25 cm

A kemence alja alulról

17 ábra: Példa: A szállítógörgők szerelése 60 kg-os kemencéktől (az ábrán láthatóhoz hasonlóan)

- A kemence beállítása után a szállítógörgők rögzítőfékeit biztosítani kell.

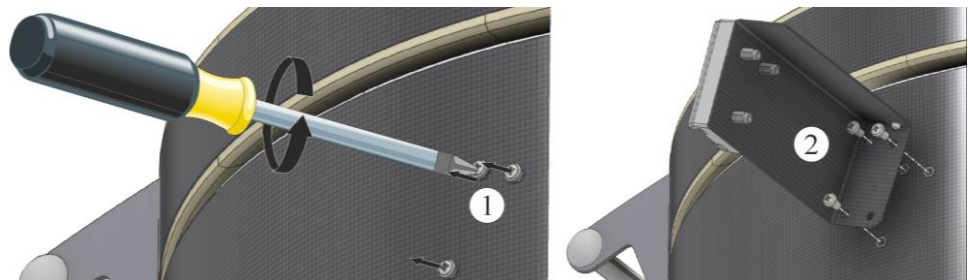
A megkerülő ág (bypass) csőcsonk felszerelése és a kemence beállítása után, ha szükséges, egy égésgáz-elvezetőt is fel lehet szerelni. Információt az égésgáz-elvezetőhöz lásd az „Égésgáz-elvezető“ fejezetben.

### 5.5.3 A vezérlő szerelése (modellfüggő)

A szállítási csomagolásban található vezérlőtartóval (modellfüggő) a kemence oldalára kell rögzíteni.

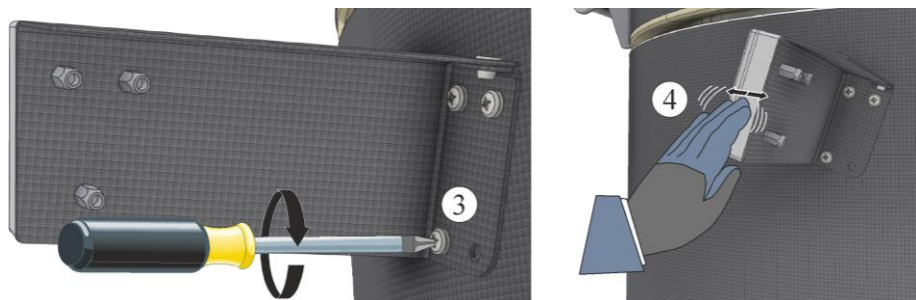
A vezérlő helyén csavarok (1) vannak a tartó szereléséhez, amelyeket először ki kell oldani.

Helyezze a vezérlő tartóját (2) az előzőleg kioldott csavarokkal a kemencén megfelelő helyzetbe, és megfelelő szerszámmal rögzítse (3).



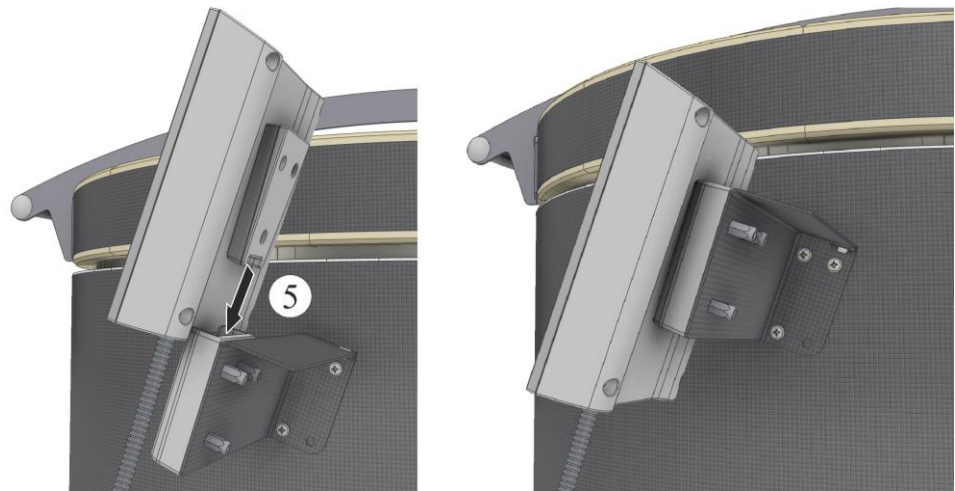
18 ábra: Tartó felszerelése a kemencehápra (az ábrán láthatóhoz hasonlóan)

Húzza meg a tartó csavarjait (3), és ellenőrizze a biztonságos tartását (4).



19 ábra: Húzza meg a tartó csavarjait (az ábrán láthatóhoz hasonlóan)

A vezérlőt a kemencén lévő tartóban kell használni.



20 ábra: Helyezze be a vezérlőt a tartójába (az ábrán láthatóhoz hasonlóan)

#### 5.5.4 A vezérlőt a kemencén található tartóban kell használni (modellfüggő)

Ügyeljen arra, hogy a vezérlő teljesen be legyen helyezve a tartóba. Ennek figyelmen kívül hagyása esetén a vezérlő megsérülhet vagy megrongálódhat. A Nabertherm nem vállal felelősséget a vezérlő szakszerűtlen kezeléséért.



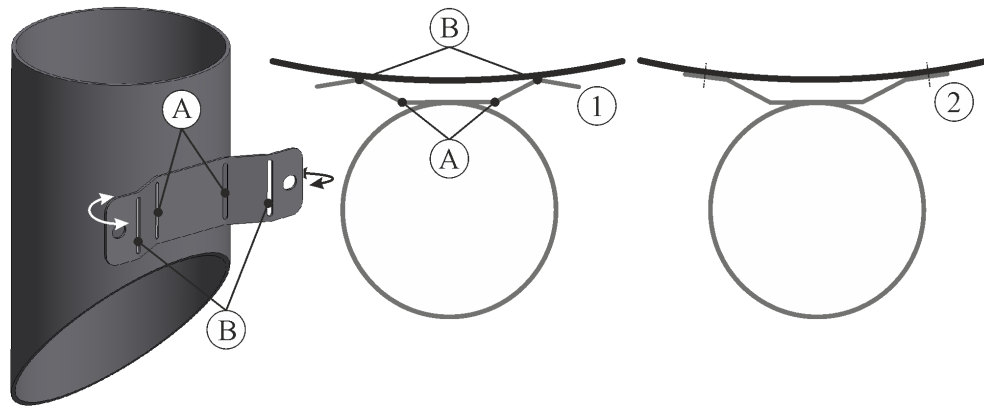
21 ábra: A vezérlőt a kemencén található tartóban kell használni (az ábrán láthatóhoz hasonlóan)

A különösen ergonomikus kezelés és az ezáltal kellemesebb használat érdekében a vezérlő felfelé egyszerűen kihúzható a tartójából.

#### 5.5.5 A megkerülő ág (bypass) csőcsonk szerelése

A szállítási terjedelmében található megkerülő ág (bypass) csőcsonkot a kemence oldalára kell rögzíteni. Az F ... felülről rakható kemence modellsorozat kemencéi nem rendelkeznek megkerülő ág (bypass) csőcsonkkal. A Top 16/R kemence modellt megkerülő ág (bypass) csőcsonk nélkül szállítjuk. A légtelenítés a fedél közepében található szellőztetőlyukon keresztül történik.

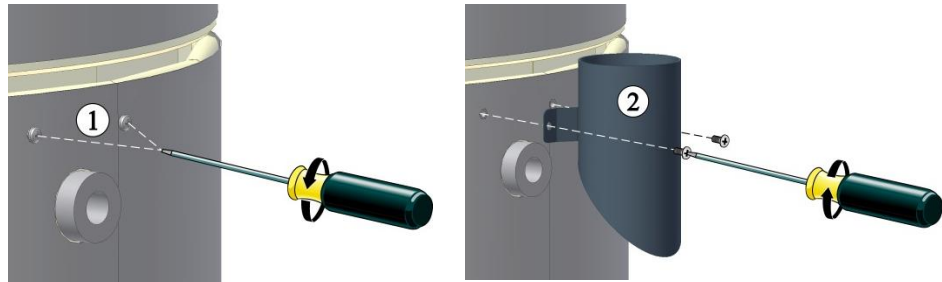
A megkerülő ág (bypass) csőcsonkon lévő tartó a mindenkor kemence modellhez (házkerületéhez) igazítható. A tartó az (A) és (B) mélyedéseknél megfelelő számmal (például fogó) óvatosan meghajlítható, amíg a tartó fel nem veszi a kemenceház formáját.



22 ábra: Megkerülő ág (bypass) csőcsonk tartó igazítása (az ábrához hasonlóan)

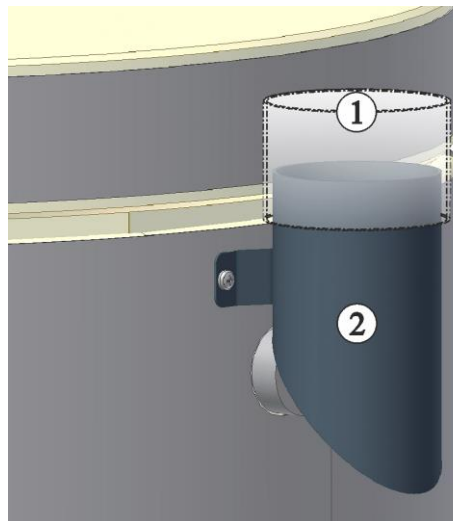
A megkerülő ág (bypass) csőcsonk helyén két csavar (1) van a megkerülő ág (bypass) csőcsonk szereléséhez, amelyeket először ki kell oldani.

Helyezze a megkerülő ág (bypass) csőcsonkot (2) az előzőleg kioldott csavarokkal a kemence oldalán megfelelő helyzetbe, és megfelelő szerszámmal rögzítse.



23 ábra: A megkerülő ág (bypass) csőcsonk szerelése (az ábrán láthatóhoz hasonlóan)

A megkerülő ág (bypass) csőcsonk felszerelése és a kemence beállítása után, ha szükséges, egy égésgáz-elvezetőt is fel lehet szerelni. Információt az égésgáz-elvezetőhöz lásd az „Égésgáz-elvezető“ fejezetben.



**1** Az elvezető csövezés szerelése: Ha szükséges, lásd az „Égésgáz-elvezető“ fejezetben.

**2** Megkerülő ág (bypass) csőcsonk

24 ábra: Égésgáz-elvezető felszerelése a megkerülő ág (bypass) csőcsonkra (az ábrán láthatóhoz hasonlóan)

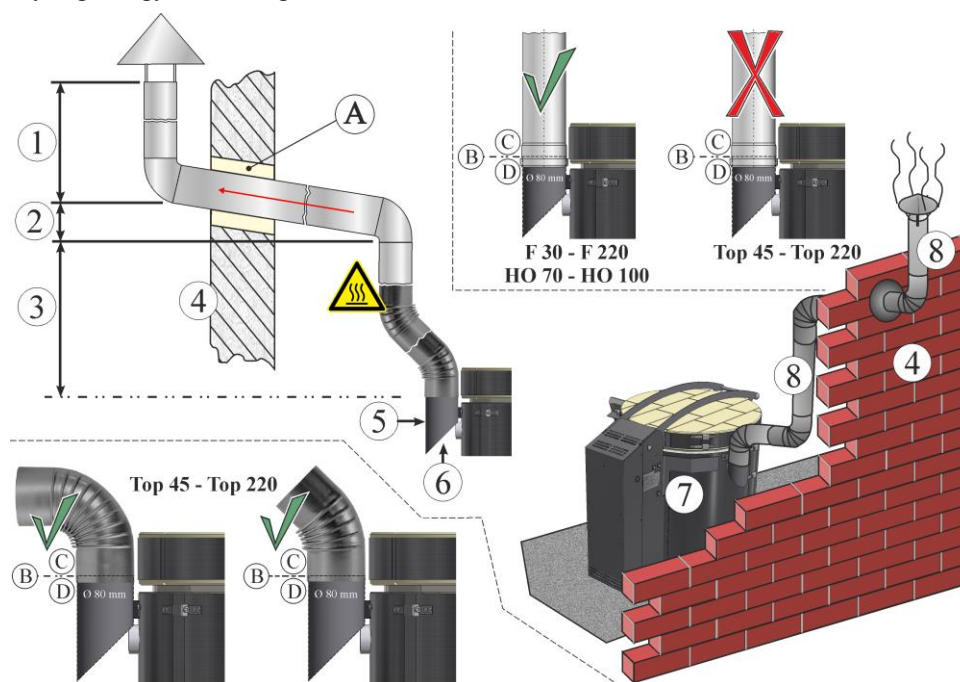
## 5.5.6 Füstgáz elvezetés

Kerámia égetésénél az agyag, ill. a máz minőségétől függően egészségre káros gázok és gőzök szabadulhatnak fel. Ezért a távozó levegő nyíláson keresztül kilépő „égésgázokat“ tisztított formában kell a szabadba engedni (munkaterület szellőztetése). Ha a felállítás helyén nem biztosított a kellő szellőzés, akkor az „égésgázokat“ egy csövön keresztül kell elvezetni. Javasoljuk, hogy csatlakoztasson a kemencére egy elvezető csövezést, és az égésgázokat megfelelően vezesse el.

Elvezetőcsőként használhat egy kereskedelmi forgalomban kapható fém égésgáz-elvezetőcsövet NW80-nal. Csak fémből készült csövek (példa: nemesacél cső) engedélyezettek. Felfelé emelkedően kell elhelyezni, és a falon vagy plafonon kell rögzíteni. A megkerülő ág (bypass) hatás elérése érdekében megfelelő szellőzés szükséges. A gőzöket nem szabad ventilátorral elszívatni.

Az égésgázok elvezetése a távozó levegő legfeljebb kb. 200 °C hőmérsékletű lehet. Égésveszély áll fenn a megkerülő ág (bypass) csőcsomójánál és a csövezésnél. Ügyeljen arra, hogy a fal hőálló anyagból kivitelezett (A) legyen.

Amennyiben „passzív házban“ állítják fel, akkor biztosítani kell, hogy elegendő levegő legyen a helyiségbe bevezetve. A valószínűleg agresszív gőzök alapján nem javasoljuk, hogy a ház szellőzőrendszerére történő csatlakoztatást. Javasoljuk, hogy a kemencét külön helyiségbe tegye, ahol megfelelően lehet szellőztetni.



25 ábra: Példa: Az elvezető csövezés szerelése (az ábrán láthatóhoz hasonlóan)

1	min. 0,5 m	2	emelkedő elhelyezés
3	min. 1 m	4	Külső fal
5	Megkerülő ág (bypass) csőcsomk	6	Megkerülő ág effektus
7	Kemence	8	Elvezető csövezés
A	Falátvezetés	B	Szállítási határ
C	Ügyfél	D	Nabertherm GmbH

**Javaslat:** Az elvezető csövezés vásárlása és szerelése csak a kemence felállítása és beállítása után



**Megjegyzés**

A távozó gáz elvezetéséhez az ügyfélnek meg kell bontania a tetőt és/vagy a falat. A távozó gáz elvezetésének méretét és kivitelét szellőzéstechnikai szakembernek kell meghatározni. A mindenkori alkalmazó ország nemzeti előírásai érvényesek.

**Átfolyási mennyiségek és hőmérsékleti viselkedés**

A megkerülő ág (bypass) csőcsonkon keresztüli elvezető csővezetés kiszámításához a távozó levegő áramlási sebességét a mindenkori kemence modellhez az alább ábrázolt táblázatnak megfelelően kell meghatározni. Ha az elvezető csővezetést a javaslatunk után felfelé emelkedően a DN 80-nal kivitelezzi, akkor abból lehet kiindulni, hogy a program eléri ezt az értéket, ha a levegő mennyiséget kívülről be lehet vezetni a térbe (legalább 50 cm<sup>2</sup>-es szellőzőnyílás keresztmetszettel).

Kemence modell	Maximális kemencetér-hőmérséklet °C-ban	Megkerülő ág (bypass) (3) csőcsonk átfolyási mennyisége <sup>1</sup>
		m <sup>3</sup> /h
Top 16 – Top 220	1320	kb. 25
F 30 – F 220	950	kb. 25
HO 70 – HO 100	1300	kb. 25

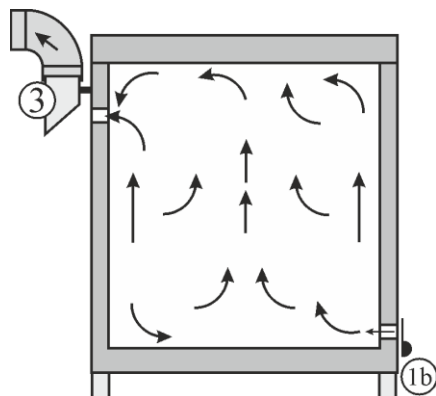
<sup>1</sup>ha van (modelltől függ)

26 ábra: Átfolyási mennyiségek

A fent megadott és a táblázatban lévő adatok kizárólag a kemencetérből kilépő gázokra vonatkoznak. Az égetésnél keletkező hőmennyiségekhez a helyiség mérete szerint kiegészítő szellőzés válhat szükségessé. A keletkező hőmennyiségek döntően a mindenkori égetési programtól függenek, ezért itt nem lehet pontos adatokat megadni. A megfelelő szellőzés meghatározásához irányértékként a mindenkori kemence fűtési teljesítményének 1/3-át lehet meghatározni.

**Figyelmeztetés:**

A felállítási helyiség aktív szellőztetése nem okozhat nyomáshiányt a felállítási helyiségben, mivel egyébként befolyásolja a távozó levegőnek a kemencetérből a megkerülő ág (bypass) csőcsonkon keresztül történő elvezetését.



Példa: Kemence szellőző-tolattyúval (1b) és megkerülő ág (bypass) csőcsonkkal (3)

## 5.5.7 Csatlakoztatás az elektromos hálózatra

### Hálózati csatlakoztatás hálózati vezetékkel:

Dugja be a hálózati dugaszt alkalmas dugaszolóaljzatba – vegye figyelembe ehhez a típustáblán a hálózati feszültségre, az áramfajtára és a max. teljesítményfelvételt megadott adatokat. A kemence és a dugaszolóaljzat közötti távolság a lehető legrövidebb legyen, ezért ne használjon hosszabbítókat.

A hálózati dugasz (kemencék hálózati vezetékkel) csatlakoztatja, ill. választja le a kemencét és a kapcsolóberendezést a hálózatról.

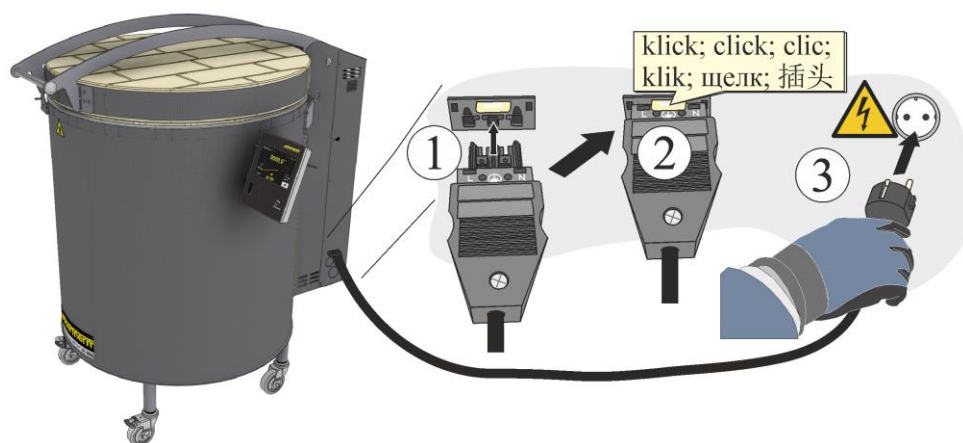
Üzemelés közben a hálózati dugasznak szabadon hozzáférhetőnek kell lennie, hogy veszély esetén ki lehessen húzni a dugaszolóaljzathoz (lásd a „Viselkedés vészhelyzetben” című fejezetet).

A szükséges teljesítéseket, például a felállítási felület teherbírását, az energia (elektromosság) rendelkezésre bocsátását telephelyileg kell elvégezni.

- A kemencét a rendeltetésszerű használatnak megfelelően kell felállítani. A hálózati csatlakozások értékeinek meg kell felelniük a kemence típustábláján lévő értékekkel.
- A hálózati csatlakozónak a kemence közelében kell lennie, és könnyen hozzáférhetőnek kell lennie. Nem tartja be a biztonsági követelményeket, ha a kemence nem védőföldelt hálózati csatlakozóaljzathoz van csatlakoztatva.
- A csatlakoztatható tápellátással rendelkező kemence modelleknél figyelembe kell venni, hogy: a biztosítóautomaták és az a hálózati aljzat közötti távolság, amelyre a kemence csatlakoztatva van, lehetőleg rövid legyen. a hálózati aljzat és a kemence között NE használjon elosztó aljzatot és hosszabbító kábelt SEM.
- A hálózati kábel nem lehet sérült. Ne tegyen tárgyakat a hálózati kábelre. A kábelt úgy fektesse le, hogy ne lehessen rálépni, vagy benne megbotlani.
- A hálózati kábelt csak ugyanennek megfelelő kábellel szabad kicserélni.

### Útmutató

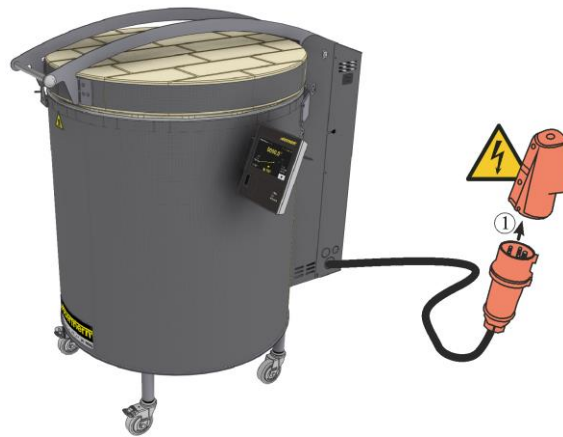
Az áramellátás csatlakoztatása előtt ellenőrizze, hogy a hálózati kapcsoló „KI”, ill. „0” állásban legyen.



27 ábra: Kemence 3600 wattig (a mellékelt hálózati kábel a szállítási csomagban található) (az ábrán láthatóhoz hasonlóan)

1. A szállítási terjedelemben található bekötővezetékét a „Snap-In kuplunggal” a kemence hátsó falához, ill. oldalához csatlakoztassa.
2. Most csatlakoztassa a mellékelt hálózati kábelt a hálózati csatlakozóhoz. Az áramellátáshoz csak védőföldelt hálózati aljzatot használjon.





28 ábra: Kemence 5500 watt-tól (CEE csatlakozódugó) (az ábrán láthatóhoz hasonlóan)

1. Csatlakoztassa a hálózati kábelt a hálózati csatlakozóhoz. Az áramellátáshoz csak védőföldelt hálózati aljzatot használjon.

A kemence és a kapcsolóberendezés földelése (a VDE 0100, 410 rész szerint) a fűtés hibaáram-védőkapcsoló előfeltétele.

Ellenőrizze a földellenállást (a VDE 0100 szerint); lásd a baleset-megelőzési előírást is.

Elektromos berendezések és üzemi eszközök DGUV V3 szerint.

#### **Hálózati csatlakoztatás hálózati vezeték nélkül:**

A hálózati vezetéket fix csatlakozóként a kapcsolószekrényben vagy az előkészített kapcsokhoz, vagy külön kapcsolóberendezés nélküli modelleknél közvetlenül a főkapcsolóhoz kell csatlakoztatni. Itt figyelembe kell venni a típustáblán a hálózati feszültségre, az áramfajtára és a max. teljesítményfelvételre megadott adatokat.

A létrehozandó hálózati csatlakozás biztosítása és keresztmetszete a környezeti feltételektől, a vezeték hosszától és a fektetés módjától függ. Ezért az elkészítés módját villamossági szakembernek kell meghatározni a felállítás helyén.

- A hálózati kábel nem lehet sérült. Semmilyen tárgyat ne helyezzen a hálózati kábelre. Úgy fektesse le a kábelt, hogy ne lehessen rálépni, és ne lehessen megbotlani benne.
- A hálózati vezetéket csak engedélyezett, vele egyenértékű vezetékre szabad kicserélni
- Biztosítani kell a kemence összekötő vezetékének védett lefektetését

A kivitelnek mindenkor meg kell felelnie a régióban érvényes szabványoknak és rendelkezéseknek.

Gondoskodjon a megfelelő védővezeték csatlakoztatásáról.

Több fázis esetén a fázisokat jobbra forgó mezőkként, L1, L2, L3 sorrendben kell csatlakoztatni.

Az első bekapcsolás előtt ellenőrizze, hogy **jobbra forog-e a motor mágneses mezője**. Ez a berendezés kifogástalan működésének előfeltétele.

A szükséges teljesítéseket, például a felállítási felület teherbírását, az energia (elektromosság) rendelkezésre bocsátását telephelyileg kell elvégezni.

- A hálózati vezeték megfelelő méretezéséhez és biztosításához vegye figyelembe a kemence jellemző adatainak megfelelően.
- A kemence/kapcsolóberendezés összekötő vezetékének védett lerakását biztosítani kell.
- Hibaáramvédő kapcsoló (FI kapcsolók) nem használható.
- Ellenőrizze a földellenállást (a VDE 0100 szerint); lásd a baleset-megelőzési előírást is.
- Elektromos berendezések és üzemi eszközök a DGUV V3 szerint.



### Figyelmeztetés – veszély elektromos áram miatt!

Az elektromos felszerelésen csak szakképzett és arra feljogosított villamosságai szakembernek szabad munkát végeznie.

### Útmutató

A mindenkor felhasználó ország hatályos nemzeti előírásai érvényesek.

FIGYELEM	
	<ul style="list-style-type: none"><li>• Veszély nem megfelelő hálózati feszültség miatt</li><li>• A készülék károsodása</li><li>• Csatlakoztatás és üzembe helyezés előtt ellenőrizze a hálózati feszültséget</li><li>• Hasonlítsa össze a hálózati feszültséget a típustáblán lévő adatokkal</li></ul>

## 5.6 Első üzembe helyezés

Olvassa el a „Biztonság“ fejezetet. A kemence üzembe helyezésénél a következő biztonsági utasításokat mindenképpen figyelembe kell venni – ezáltal elkerülhető a személyek életveszélyes sérülései, a kemence sérülései és más dologi károk.

Gondoskodjon arról, hogy betartsák és kövessék a használati utasításban és a vezérlés utasításában lévő utasításokat és tudnivalókat.

Az első beindítás előtt ellenőrizze, hogy eltávolított-e minden szerszámot, idegen tárgyat és szállítási biztosítást a berendezésből.

A berendezés bekapcsolása előtt nézze utána, hogyan kell helyesen viselkedni zavarok és vészhelyzet esetén.

A kemencében használt anyagokról tudnia kell, hogy megtámadhatják, ill. megrongálhatják-e a szigetelést vagy a fűtőelemeket. A szigetelésre káros anyagok: lúgok, alkáliföldfémek, fémgőz, fémoxidok, klórvegyületek, foszforvegyület és halogének.

**Esetleg vegye figyelembe a használandó anyagok csomagolásán lévő jelöléseket és utasításokat.**

### Megjegyzés

A kemence üzembe helyezése előtt a kemencét lehetőség szerint 24 órán át akklimatizálni kell a felállítási helyén.

## 5.7 Ajánlás a kemence első felfűtéséhez



Ahhoz, hogy a szigetelés kiszáradjon, és egy oxid-védőréteg jöjjön létre a fűtőelemeken, a kemencét az első alkalommal fel kell fűteni. A fűtőelemek élettartama a kialakult oxid-védőréteg elérésétől függ. A felfűtés alatt kellemetlen szag képződhet. Ez abból adódik, hogy a kötőanyag távozik a szigetelőanyagból. Javasoljuk, hogy a kemence telephelyét az első felfűtési fázis alatt alaposan szellőztessék.

- A szellőző-tolattyú teljes kinyitása (lásd a „Kezelés“ fejezetet)
- Zárja le a fedelet, és biztosítsa a fedél zárral (lásd a „Kezelés“ fejezetet)
- A hálózati kapcsolóval kapcsolja be a kemencét/vezérlőt (lásd a „Kezelés“ fejezetet)

- Az első felfűtéshez az előre beállított programokból a „01. programot” kell használni.
- A felfűtési fázis után hagyja a kemencét természetesen lehűlni.
- Kérjük, a hőmérsékletek és idők beírásához olvassa el a vezérlő használati utasítását.

A szigetelőanyagok és az égetési segédeszközök természetes maradék nedvességet tartalmaznak. Az első égetések alatt kondenzvíz gyűlhet össze, amely a házburkolaton lecspegeg.



29. ábra: Kondenzvíz összegyűlése az első égetések alatt (az ábrán láthatóhoz hasonlóan)

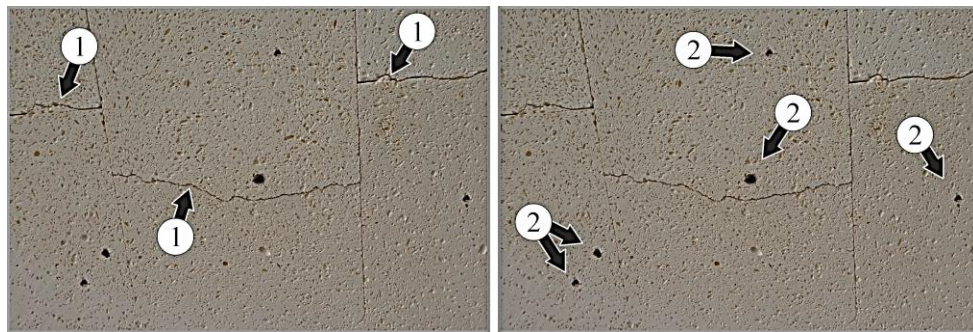
## 01. program

Program neve: Szárító égetés („FIRST FIRING“)

Szegmens	Start	Cél	Idő	Szellőző-tolattyú	Megjegyzések
1	0 °C	500 °C	360 min.	A szellőző-tolattyút teljesen ki kell nyitni	
2	500 °C	950 °C	180 min.		
3	950 °C	950 °C	240 min.		
					Hagyja a kemencét természetesen lehűlni (tartsa zárva a fedelet).

## Szigetelés

A kemence szigetelése kiváló minőségű tűzálló anyagból áll. A hőtágulás által már néhány felfűtési ciklus után repedések keletkeznek a szigetelésben. Ezek azonban nem befolyásolják a működését, biztonságát vagy minőségét. A használt tűzálló kő (szigetelés) kiváló minőségűek. A gyártási eljárás alapján helyenként kisebb lyukak vagy zsugorodási üregek keletkezhetnek. Ezek normálisnak tekinthetők, és kiemelik a kő minőségi jellemzőit. Ez a jelenség nem ok a reklamációra.



Repedések

Zsugorodási üregek

30 ábra: Példa: Repedések (1) és zsugorodási üregek (2) a szigetelésben néhány felfűtési ciklus után (az ábrán láthatóhoz hasonlóan)



### Megjegyzés

A maximális hőmérsékleten való tartós üzemelés erősebb kopást okozhat a fűtőelemekben és a szigetelőanyagokban. Javasoljuk, hogy **a maximális hőmérséklet alatt kb. 70 °C-ig** dolgozzon.



### Útmutató

Az új égetési segédeszközöket (pl. behelyezhető lemezek és behelyezhető támasztékok) a szárításhoz egyszer fel kell fűteni (a fent leírt módon). A fűtőelemek hideg állapotban rendkívül törékenyek. A kemence feltöltésénél, kirakodásánál és tisztításánál erre különösen ügyeljen.

A fedél zárnak égetés közben zárva kell lennie. Ahhoz, hogy a keletkező gázokat és gőzöket gyorsabban a szabadba tudja vezetni, és az égetés utáni lehűtési fázist lerövidítse, a szellőző-tolattyút részben vagy teljesen ki lehet nyitni.



### Útmutató

Magas égési hőmérsékleten a fedél peremén kisebb repedés mutatkozhat. Ez normális, és nem befolyásolja a működést, ill. a biztonságot.

## 6 Kezelés

### 6.1 Vezérlő

B500/C540/P570



31 ábra: B500/C540/P570 kezelőmező (az ábrán láthatóhoz hasonlóan)

Sz.	Leírás
1	Kijelző
2	USB interfész pendrive-hoz



#### Megjegyzés

A hőmérsékletek, idők értékének megadását, valamint a kemence „indításának” leírását lásd a külön kezelési útmutatóban.

#### Tutorials megtekintése az interneten

A kezelés gyors megtanulása érdekében szkennelje az okostelefonjával a QR-kódot, vagy írja be a következő internetcímet a böngészőjébe:

[www.nabertherm.com/en/downloads/video-tutorials](http://www.nabertherm.com/en/downloads/video-tutorials)

A QR-kód beolvasásához való alkalmazásokat a megfelelő forrásból (App Stores) tudja letölteni.



## 6.1.1 Vezérlő/kemence bekapcsolása


Vezérlő bekapcsolása		
Folyamat	Kijelző	Megjegyzések
Hálózati kapcsoló bekapcsolása		Állítsa a hálózati kapcsolót „I” állásba. (Hálózati kapcsoló típusa felszereltség/kemence modell szerint)
Megjelenik a kemence státusz. Pár másodperc után megjelenik a hőmérséklet		Amennyiben a hőmérséklet megjelenik a vezérlőn, akkor a vezérlő üzemkész.



### Megjegyzés

A maximális hőmérsékleten való tartós üzemelés erősebb kopást okozhat a fűtőelemekben és a szigetelőanyagokban. Javasoljuk, hogy **a maximális hőmérséklet alatt kb. 70 °C-ig** dolgozzon.

## 6.1.2 Vezérlő/kemence kikapcsolása

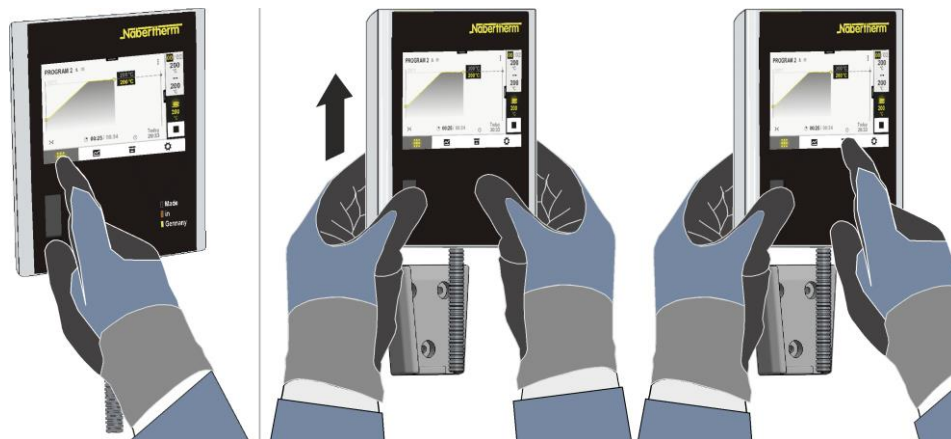
Vezérlő kikapcsolása		
Folyamat	Kijelző	Megjegyzések
Hálózati kapcsoló kikapcsolása		Állítsa a hálózati kapcsolót „O” állásba. (Hálózati kapcsoló típusa felszereltség/kemence modell szerint)

A kifogástalan működéshez szükséges összes beállítás már a gyárban megtörténik.

## 6.1.3 A vezérlő kezelése

A különösen ergonomikus kezelés és az ezáltal kellemesebb használat érdekében a vezérlő felfelé egyszerűen kihúzható a tartójából.

Használat után a vezérlőt vissza kell helyezni az arra tervezett tartóba.



Egyszerű kezelés közvetlenül a vezérlőn

Egyszerű és ergonomikus kezelés a vezérlő tartóból kihúzásával

32 ábra: A vezérlő kezelése (az ábrán láthatóhoz hasonlóan)

Ügyeljen arra, hogy a vezérlő teljesen be legyen helyezve a tartóba. Ennek figyelmen kívül hagyása esetén a vezérlő megsérülhet vagy megrongálódhat. A Nabertherm nem vállal felelősséget a vezérlő szakszerűtlen kezeléséért.

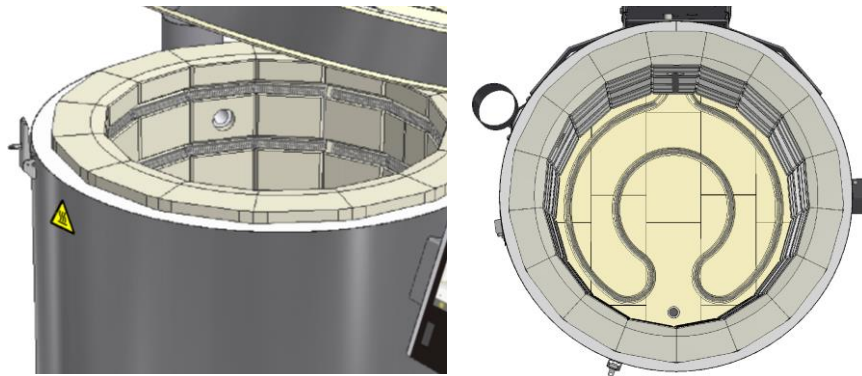


33 ábra: A vezérlőt a kemencén található tartóban kell használni (az ábrán láthatóhoz hasonlóan)

## 6.2 A kézi zónaszabályozás kezelése Top 80 literes modelltől (kiegészítő felszerelés)

A Nabertherm vezérlővel Önnek lehetősége van a padlófűtést második zónaként vezérelni a Top 80 modellsorozat Top kemencéitől. Ön a megszokott módon állítja be az égésgörbét a vezérlőn. Ha azt állapítja meg, hogy a teljesítmény arányt fentről lefelé meg kell változtatni, akkor ezt az arányt egyszerűen igazíthatja.

A zónavezérlés beállításához lásd a vezérlés utasításában lévő „Kézi zónavezérlés” fejezetet.



1. zóna (A1 kimenet) (kemenceház)

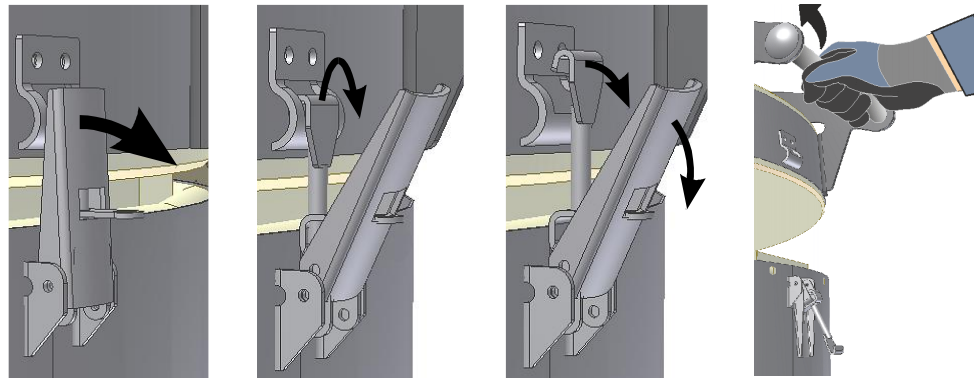
2. zóna kiegészítő felszerelés (A2 kimenet) (padlófűtés)

34 ábra: Kézi zónavezérlés (az ábrán láthatóhoz hasonlóan)



### 6.3 A fedél kinyitása és lezárása

#### A fedél kinyitása

A fedél zárát az alábbi ábrán látható módon kell kinyitni. A fogantyú könnyű meghúzásával a fedél könnyen kinyitható. A kemence könnyebb megrakódása érdekében javasoljuk, hogy teljesen nyissa ki a kemencét.



35 ábra: A fedél zárának kinyitása (az ábrán láthatóhoz hasonlóan)

	<p><b>⚠ VIGYÁZAT</b></p> <p><b>Ne forró állapotban nyissa ki</b> Ha forró, <b>200 °C (392 °F) feletti</b> állapotban nyitja ki a kemencét, akkor az égési sérüléseket okozhat.</p> <p>Az áruban és kemencében keletkező károkért nem vállalunk felelősséget.</p>	
---	--	---

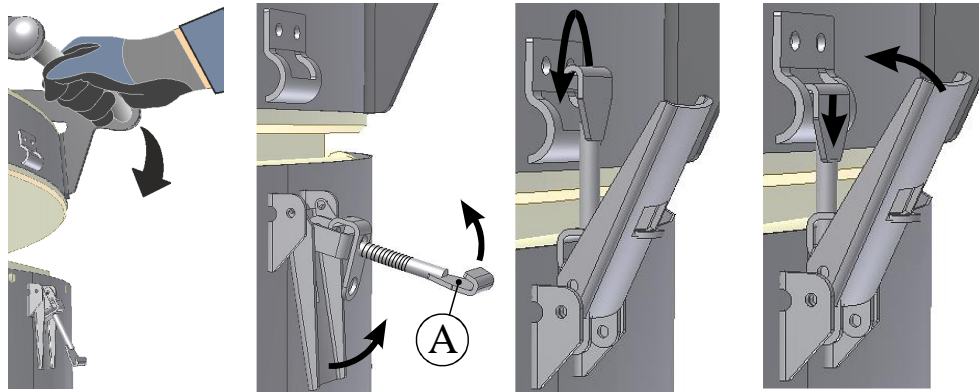
#### A fedél lezárása

Óvatosan zárja le a kemence fedelét (ne csapja le). A fedél zárát az alábbi ábrán látható módon kell bezárni.

A bezárás után ügyeljen arra, hogy a fedél körben egyenletesen legyen lezárva. Ellenőrizze a fedél zárát/zárait, és esetleg a csappantyút (A) forgatásokkal utólagosan állítsa be, hogy a fedél zár erő kifejtés nélkül zárható legyen.



Ha a zár túl szorosra van beállítva, akkor előfordulhat, hogy egy darab szigetelő kitorlik. Ez nem ad okot reklamációra.

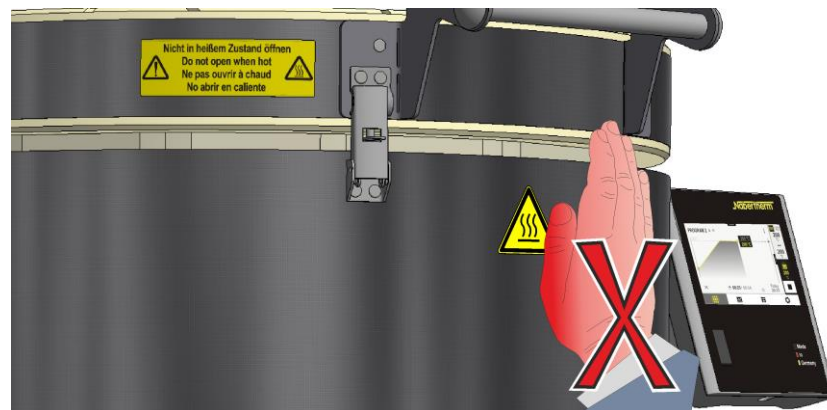


36 ábra: A fedél zárának bezárása (az ábrán láthatóhoz hasonlóan)



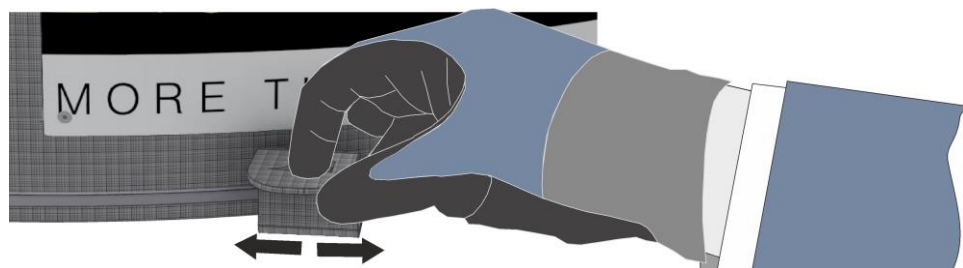
### Figyelmeztetés – égésveszély

Üzemelés közben **NEM** szabad a megkerülő ág (bypass) csőcsomakhöz/távozó levegő csőhöz és fedélhez érni.




## 6.4 Szellőző-tolattyú

A bevezetett levegő mennyiségét a szellőző-tolattyúnál lehet beállítani. A szellőző-tolattyú a kemence felső részén található.



37 ábra: Friss levegő adagolás szabályozása (az ábrán láthatóhoz hasonlóan)

Szimbólum magyarázata		
Szimbólum		
Szellőző-tolattyú	zárva	maximálisan nyitva

38 ábra: Friss levegő adagolás szabályozása (szimbólum)

## 6.5 Betöltés/adagolás

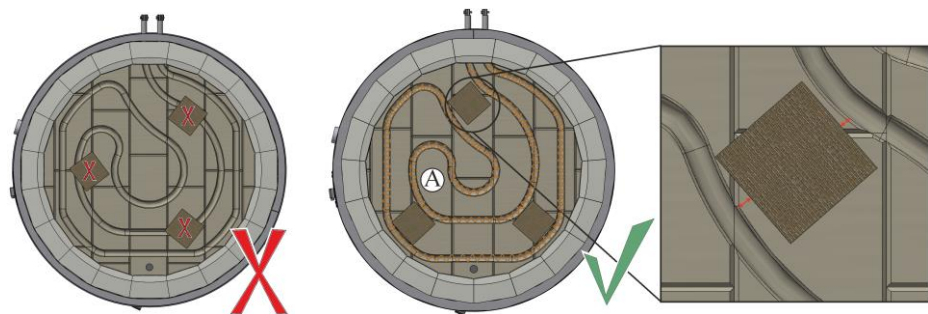
### Kemence feltöltése

A szállítási terjedelemben három kerámia behelyezhető lemez (691600956) van, amelyek a beépített támaszok és a behelyezhető lemezek (C) stabilizálására szolgálnak. A jó égetési eredmény érdekében javasoljuk, hogy állítsa fel ezeket hárompontos szerkezeteket.

### A behelyezhető lemezek és behelyezhető támasztékok (tartozék) elrendezése

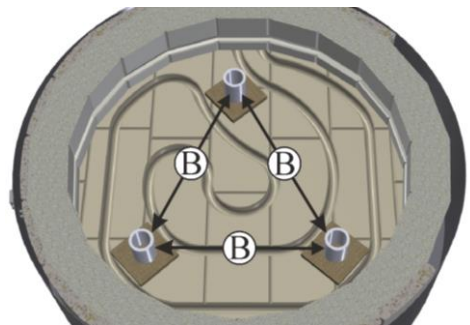
Először állítsa fel a behelyezhető támasztékokat háromszög formájában a szállítási terjedelemben található kerámia behelyezhető lemezekre (691600956). A kerámia behelyezhető lemezeket előzőleg egyenletesen el kell osztani a kemence alján (A).

A behelyezhető lemezek nem takarhatják le a fűtőelemeket, hanem úgy kell elosztani őket, hogy a hornyok között legyenek a hőtorlódás elkerülése érdekében, mivel az a fűtőelemek sérülésér, ill. megrongálódását okozná.



39. ábra: Példa: Behelyezhető lemezek (tartozék) elrendezése (az ábrán láthatóhoz hasonlóan)

A behelyezhető támasztékok egymástól való távolsága (B) a behelyezhető lemezek méretétől függ, és a lehető legnagyobbak kell lennie, hogy biztonságos állást tudjon biztosítani.



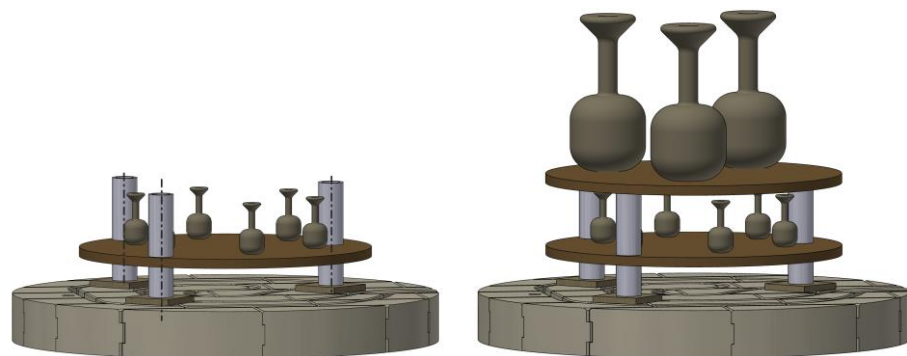
40. ábra: Példa: A behelyezhető támasztékok (tartozék) egyenletes elosztása (az ábrán láthatóhoz hasonlóan)

Helyezze a behelyezhető lemezeket (C) az előzőleg elosztott behelyezhető támasztékok közé. Csak ez után helyezze az égetendő anyagot, és lehetőleg egyenletesen ossza el.



41. ábra: Behelyezhető lemez (C) ráhelyezése a behelyezhető támasztékokra (az ábrán láthatóhoz hasonlóan)

Amennyiben második rétegre van szükség, akkor az alsó lemeztől való szükséges távolságot egy további támasztékkal kell megteremteni. Ezeket a támasztékokat lehetőleg pontosan kell egymás felé helyezni, hogy az egyes behelyezhető lemezek biztonságos tartása biztosított legyen.



42. ábra: Példa: Több behelyezhető lemez (tartozék) felépítése (az ábrához hasonlóan)



### Tudnivaló

A kemence nem alkalmas nedves agyagmasszák szárítására. A masszáknek és a segédanyagoknak a kemence megrakása előtt teljesen száraznak kell lenniük.

## 6.5.1 Fazekas tippek

### Útmutató

Az agyag- és zománccgyártó hőmérsékletre vonatkozó előírásait az agyag mennyiségével és a zománcokkal kapcsolatban figyelembe kell venni. Szívesen rendelkezésére bocsátunk égésgörbéket a mindenkori termékekhez.

	<b>⚠ VIGYÁZAT</b>	
	<p><b>Ne forró állapotban nyissa ki</b>                  Ha forró, <b>200 °C (392 °F) feletti</b> állapotban nyitja ki a kemencét, akkor az égési sérüléseket okozhat.                  Az áruban és kemencében keletkező károkért nem vállalunk felelősséget.</p>	

Ahhoz, hogy a fáradsággal és szeretettel készített agyagedények a szakszerűtlen szárítás vagy égetés miatt ne rongálódjanak meg, vegye figyelembe a következő alapelveket:

- Az agyagot lassan hagyja megszáradni – nem a kemencében, a fűtőtérben vagy a napon.
- Huzat nélkül szárítsa – a huzat egyenetlen száradást eredményez, és így száradási repedések keletkeznek.
- A kiálló részeket (például fülek) csomagolja be könnyedén papírba vagy fóliába, mivel ezek gyorsabban száradnak, mint az edény többi része. Az illeszkedéseknél repedések keletkezhetnek.
- Legalább egy hétig hagyja száradni – hűvös pincehelyiségben hosszabb ideig.
- Az agyag zsugorodik száradás közben, azaz a térfogata csökken a vízvesztés révén. A lemezre ragadó tárgyak zsugorodás közben berepednek – ezért mindig friss, száraz alátétre helyezze őket.
- A tárgyakat többször forgassa meg, mivel felül gyorsabban száradnak, mint a támasztófelület közelében.
- A száraz tárgyakat óvatosan két kézzel fogja meg, és ne pontszerűen a pereméknél. Ebben az állapotban nagyon törékenyek.

### 6.5.1.1 Előre beállított programok kerámia alkalmazásokhoz

A B500/510, C540/550 és P570/580 vezérlőknél a következő programokat lehet előre beállítani, és közvetlenül elindítani.



#### Útmutató

Minden esetben vegye figyelembe a nyersanyagok gyártóinak adatait és utasításait, amelyek miatt az előre beállított programok módosítása vagy igazítása válhat szükségessé. Nem garantálható, hogy az előre beállított programokkal optimális eredmények érhetők el. A beállított gyári programok saját célokra felülírhatók.

#### Tudnivaló

A kerámia alkalmazásokhoz való példaprogramok gyárilag „P02 - P05” programhelyen vannak elmentve.




**Tudnivaló:** A beállított gyári programok saját célokra felülírhatók.

#### A példában a P02 program kiosztás látható (BISCUIT 950)

##### Program indítása:

Nyissa meg az elmentett programot az áttekintésből a  szimbólum megnyomásával.

Válassza ki a programot a „P02” programszámmal.

A program most betöltődik, és a vezérlőn lévő  parancsgombbal elindítható.

Erősítse meg a következő biztonsági kérdést az „Igen”-nel

## 02. program

Program neve: Izzító égetés („BISCUIT 950“)

Szegmens	Start	Cél	Idő	Szellőző-tolattyú <sup>1</sup>	Megjegyzések
1	0 °C	600 °C	480 min.	kézzel nyílik	
2	600 °C	950 °C	260 min.	kézzel záródik	

Szegmens	Start	Cél	Idő	Szellőző-tolattyú <sup>1</sup>	Megjegyzések
3	950 °C	950 °C	20 min.	-	
4	900 °C	0 °C		-	

<sup>1</sup> Szellőzőretesz kézzel (manuálisan) nyílik és záródik.

<sup>2</sup> A kemence a lehető leggyorsabban felfűt a beállított célhőmérsékletre.

### 03. program

Program neve: Mázas égetés, agyag („GLAZE FIRING 1050“)

Szegmens	Start	Cél	Idő	Szellőző-tolattyú <sup>1</sup>	Megjegyzések
1	0 °C	500 °C	180 perc	kézzel nyílik	
2	500 °C	1050 °C	0 perc <sup>2</sup>	kézzel záródik	
3	1050 °C	1050 °C	20 perc	-	
4	1050 °C	0 °C		-	

<sup>1</sup> Szellőzőretesz kézzel (manuálisan) nyílik és záródik.

<sup>2</sup> A kemence a lehető leggyorsabban felfűt a beállított célhőmérsékletre.

### 04. program

Program neve: Mázas égetés, agyag („GLAZE FIRING 1150“)

Szegmens	Start	Cél	Idő	Szellőző-tolattyú <sup>1</sup>	Megjegyzések
1	0 °C	500 °C	180 perc	kézzel nyílik	
2	500 °C	1150 °C	0 perc <sup>2</sup>	kézzel záródik	
3	1150 °C	1150 °C	20 perc	-	
4	1150 °C	0 °C		-	

<sup>1</sup> Szellőzőretesz kézzel (manuálisan) nyílik és záródik.

<sup>2</sup> A kemence a lehető leggyorsabban felfűt a beállított célhőmérsékletre.

### 05. program

Program neve: Mázas égetés, kőagyag („GLAZE FIRING 1250“)

Szegmens	Start	Cél	Idő	Szellőző-tolattyú <sup>1</sup>	Megjegyzések
1	0 °C	500 °C	180 perc	kézzel nyílik	
2	500 °C	1250 °C	0 perc <sup>2</sup>	kézzel záródik	
3	1250 °C	1250 °C	20 perc	-	
4	1250 °C	0 °C		-	

<sup>1</sup> Szellőzőretesz kézzel (manuálisan) nyílik és záródik.

<sup>2</sup> A kemence a lehető leggyorsabban felfűt a beállított célhőmérsékletre.



#### Útmutató

Amennyiben a fent bemutatott programok egyikének maximális hőmérséklete magasabb, mint az Ön kemencéjénél, akkor ez a program nincs előre beállítva.

### 6.5.2 Izzító égetés

Amennyiben a nyersdarab teljesen kiszáradt, akkor izzításra kerül, azaz kb. 900 °C és 950 °C között égetik a kemencében. Az első égetés, a zománc nélküli agyagoknál (terrakotta) az egyetlen égetés fizikailag és kémiaiilag is megváltoztatja az agyagot. A „csereppé“ válik (mint egy tégl), keményé és vízben oldhatatlanná.

Az izzító vagy nyers égetés során a tárgyak nem érhetnek egymáshoz a kemencében. Egymásra rakhatók (egymásba is), amíg nem túl nehezek, vagy egymást nem akadályozzák a zsugorodásban (égetési zsugorodás). A csempéket vagy lapos lemezeket közvetlenül a behelyezhető lemezekre kell helyezni a deformálódások elkerülése érdekében. Így elsősorban a tárgyak méretétől függ, hogy több szinten helyezik őket a behelyezhető lemezekre, vagy kevesebb nagy darabbal töltik fel a teljes kemencét. Az égésteret nem szabad „túlpakolni“ a kellő légkeringés biztosítása érdekében. Az égetési folyamathoz fontos tudni, hogy mi történik az égetendő anyaggal. Még mindig nagyon sok vizet veszít, és közben zsugorodik. Amennyiben a kemence hőmérséklete túl gyorsan emelkedne, akkor a vízgőznek nincs elegendő ideje távozni; a tárgyak szétpukkadhatnak, és ezzel a kemencét is megrongálhatják. Ezért a kemencét mintegy 650 °C-ig óránként kb. 100 °C és 150 °C-kal lassan felfűteni. Ezen hőmérsékletig az agyagból távozik a kémiaiilag megkötött víz. Ettől az időponttól teljes teljesítménnyel szabad a végső hőmérsékletig fűteni. A Nabertherm vezérlő ezt a feladatot teljesen automatikusan átveszi.

A pontos adatokat a vezérlő kezelési útmutatójában találja.

A lehűtés a nagy mennyiség és a jó szigetelés miatt több óráig eltarthat; ilyenkor türelmesnek kell lennie. Amikor a kemencében lévő hőmérséklet mintegy **100 °C-ra csökkent**, csak akkor szabad az ajtót résnyire nyitni.

A teljes kinyitás után sokan csodálkozva fogják megállapítani, hogy a behelyezett munkadarabok kissé megváltoztak. Kisebbsé lettek, lágyabb a hangzásuk, az agyag színe megváltozott, a cserepek szilárdak, és az edényt kockázat nélkül megfoghatja a fülénél fogva.

### 6.5.3 Mázas égetés

Rendszerint a mázas égetés a legerősebb égetés. A hőmérséklet-tartomány az agyagáruhoz (többnyire vörös vagy barna agyag) 1020 °C és 1100 °C között van. A kőagyag égetésekhez a kemencének legalább 1250 °C-ot kell elérnie. Az mázakat a mindenkori hőmérséklet-tartományhoz kell igazítani.

A kemencébe helyezhető lemezeket a mázas égetés előtt a felső oldalon elválasztó anyaggal kell bekenni. A kenést időnként meg kell ismételni.

Ellenőrizze a támasztófelületeket – ne legyen rajtuk máz. A mázas aljú munkadarabokat csak háromlábú tartókon vagy háromlábú léceken szabad égetni. A mázas munkadarabokat a legnagyobb óvatossággal kell megfogni, és nem a széleken. Ezek a kemencében nem érhetnek egymáshoz – a mázak összeolvadnának (a munkadarabok közötti távolság legyen néhány cm). Ezenkívül legalább 2 cm-es távolságot kell tartani a fűtőelemekhez.

Csak egy olvadási hőmérséklet-tartományba (pl. 1050 °C) tartozó mázakat szabad egyszerre égetni. Az égetést csökkentett teljesítménnyel (kb. 180 °C óránként, lásd a vezérlő kezelési útmutatóját is) legfeljebb kb. 500 °C-ig végezze, majd teljes teljesítménnyel fűtse fel a végső hőmérsékletig. Ezt mintegy 30 percig kell tartani, hogy a kemence minden részében egyenletesen olvadjanak meg a mázak.

A kemence fedelét, ill. ajtaját csak akkor szabad kinyitni, ha a hőmérséklet **50 °C alá** csökkent. A kemence fedelének idő előtti kinyitásával a máz berepedezhet.

Az edények alján és a behelyezhető lemezekon lévő esetleges mázcseppek az összes biztonsági előírás figyelembe vétele mellett csiszolókövel, ill. sarokcsiszolókkal lehet lecsiszolni.

Alapvetően nem lenne szabad erősen folyó mázakat használni, hogy elkerülje a behelyezhető lemezek, a kemence szigetelésének, a fűtőelemek és a kemence sérüléseit.

Az égetéshez és mázas égetéshez való tartozékok, valamint a szakirodalom megtalálható a közelében lévő szakkereskedésben. Szívesen megadunk Önnek címeteket.

## 6.5.4 Redukáló égetés



Redukáló égetésnél idegen anyag segítségével elég az oxigén a kemencében. Mivel az oxigén a fűtőelemeken lévő megóvando oxidréteg megtartásához szükséges, elektromosan fűtött kemencénél NEM szabad redukáló égetést végezni.

**A gázkibocsátások bizonyos körülmények között nagy koncentrációban lerakódhat a szigetelésen, és a szigetelés megrongálódását okozhatja.**

Amennyiben elkerülhetetlen, minden csökkentett égetés után normál légkörben kell égetést végezni, hogy az oxid-védőréteg a fűtőelemek megújulhasson.

**A csökkentett égetések következtében keletkező meghibásodások esetén nem lehet garanciaigényt érvényesíteni.**

## 7 Karbantartás, tisztítás és állagmegóvás

### 7.1 A berendezés leállítása karbantartásnál, tisztításnál és állagmegóvási munkáknál



#### Figyelmeztetés – Általános veszélyek!

- Javítási és karbantartási munkákat csak feljogosított szakemberek végezhetnek a karbantartási utasítások és baleset-megelőzési előírások figyelembe vételével! Javasoljuk, hogy a karbantartást és helyreállítást a Nabertherm GmbH szervizével végeztesse el. Ennek figyelmen kívül hagyása esetén sérülés, halál vagy jelentős anyagi kár veszélye fenyeget!

**A kezelők csak olyan zavarokat háríthatnak el önállóan, amelyek nyilvánvalóan kezelési hibákra vezethetők vissza.**

**Várjon, amíg a kemencetér és az alkatrészek szobahőmérsékletre hűlnek.**



- A kemencét teljesen ki kell üríteni.
- Kapcsolja ki a főkapcsolót, és **húzza ki a hálózati csatlakozót.**



#### Figyelmeztetés – Általános veszélyek!

- Ne érjen egyetlen tárgyhoz sem, amíg előtte nem ellenőrizte a hőmérsékletét.



### Figyelmeztetés – veszély elektromos áram miatt!

Az elektromos felszerelésen csak szakképzett és arra feljogosított villamossági szakembernek szabad munkát végeznie. A kemencét és a kapcsolóberendezést a munkálatok idejére a véletlen üzembe helyezés megakadályozása céljából feszültségmentessé kell tenni (hálózati dugaszt kihúzni), és a kemence összes mozgó részét biztosítani kell. A DGUV V3 előírásait vagy a mindenkor alkalmazó ország megfelelő nemzeti előírásait figyelembe kell venni. Várja meg, hogy szobahőmérsékletre hűljön a kemencetér és a ráépített részek.

## 7.2 A kemence szigetelése

A használt tűzálló kő (szigetelés) kiváló minőségűek. A gyártási eljárás alapján helyenként kisebb lyukak vagy zsugorodási üregek keletkezhetnek. Ezek normálisnak tekinthetők, és kiemelik a kő minőségi jellemzőit. Ez a jelenség nem ok a reklamációra.

Csak olyan személyek végezhetnek munkálatokat a szigetelésen, vagy cserélhetnek alkatrészeket a fűtőkamrában, akik a lehetséges veszélyekről és óvintézkedésekről oktatásban részesültek, és ezt az ismeretet önállóan is alkalmazni tudják.

### A szigetelésen végzett munkálatok esetén vagy az alkatrészek cseréjénél a kemencetérben a következő pontokat kell figyelembe venni:



Javításnál vagy bontási munkálatoknál szilikonos porok szabadulhatnak fel. A kemencében hőkezelt anyagoktól függően további szennyeződések lehetnek a szigetelésben. Az egészséget fenyegető lehetséges veszélyek kizárása érdekében a szigetelésen végzett munkálatoknál a porterhelést a minimumra kell csökkenteni. Számos országban ehhez határértékek vannak meghatározva a munkahelyen. További információkért érdeklődjön az országa megfelelő törvényes előírásairól.

A por koncentrációt a lehető legalacsonyabb szinten kell tartani. A porokat elszívóberendezéssel vagy nagy teljesítményű szűrővel (HEPA – H kategória) rendelkező porszívóval kell felfogni. Meg kell akadályozni, hogy a por például huzat által felkavarodjon. Sűrített levegőt és kefét nem szabad a tisztításhoz használni. A felhalmozódott port be kell nedvesíteni.

A szigetelésen végzett munkálatoknál FFP2 vagy FFP3 szűrővel rendelkező védőálarcot kell viselni. A munkaruházat teljesen fedje el a testet, és legyen laza. Viseljen védőkesztyűt és védőszemüveget. A beszennyeződött ruházatot levétel előtt HEPA szűrővel rendelkező porszívóval tisztítsa meg.

Ne érintkezzen a bőrrel, és ne kerüljön a szembe. A rostsálak a bőrrel érintkezve, a vagy szembe kerülve mechanikus irritációt okozhat, mely által bőrpír és viszketés léphet fel. A munkálatok elvégzése után vagy közvetlen érintkezés után mossa le a bőrt vízzel és szappannal. Amennyiben a szembe került, óvatosan öblítse a szemét több percig. Esetleg forduljon szemorvoshoz.

A munkaterületen tilos a dohányzás, evés és ivás.

A szigetelésen végzett munkálatok esetén Németországban a veszélyes anyagokra vonatkozó műszaki szabályokat kell alkalmazni. <http://www.baua.de> oldalt (német).

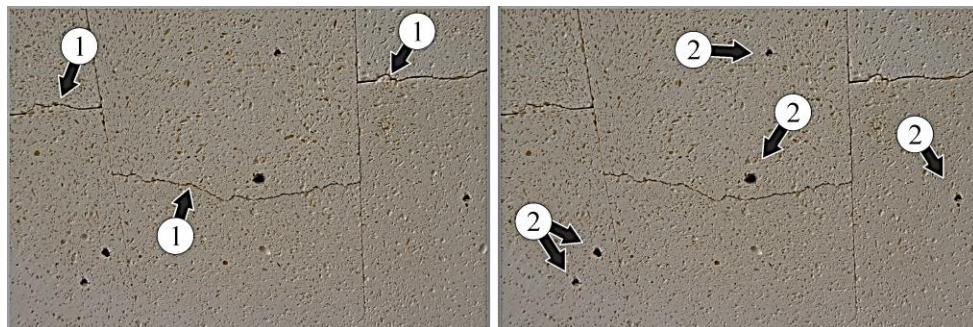
További információkat a szál as anyagok kezeléséről a <http://www.ecfia.eu> oldalon talál (angol).

Az anyagok ártalmatlanításánál figyelembe kell venni a nemzeti és regionális irányelveket. A kemencében zajló folyamatok általi lehetséges szennyeződések figyelembe kell venni.



### Szigetelés

A kemence szigetelése kiváló minőségű tűzálló anyagból áll. A hőtágulás által már néhány felfűtési ciklus után repedések keletkeznek a szigetelésben. Ezek azonban nem befolyásolják a működését, biztonságát vagy minőségét. A használt tűzálló kő (szigetelés) kiváló minőségűek. A gyártási eljárás alapján helyenként kisebb lyukak vagy zsugorodási üregek keletkezhetnek. Ezek normálisnak tekinthetők, és kiemelik a kő minőségi jellemzőit. Ez a jelenség nem ok a reklamációra.



Repedések

Zsugorodási üregek

43 ábra: Példa: Repedések (1) és zsugorodási üregek (2) a szigetelésben néhány felfűtési ciklus után (az ábrán láthatóhoz hasonlóan)

## 7.3 Rendszeres karbantartási munkálatok a kemencén

Személyi és dologi károk esetén a garanciális és termékfelelősségi követelések kizártak a rendszeresen elvégzendő karbantartási munkák figyelmen kívül hagyása esetén.

Alkatrész/pozíció/funkció és intézkedés	Megjegyzés	A	B	C
<b>Biztonsági ellenőrzés a DGUV V3 vagy a megfelelő nemzeti előírások szerint</b> Előírás szerint	(Ipari használat esetén)			X2
<b>Védőérintkezős kapcsoló (a fedél kinyitásakor elzárja a fűtést)</b> Működés-ellenőrzés		3	Q	X2
<b>Kemencetér, levezetőlyukak és levezetőcsövek</b> Tisztítás és sérülés ellenőrzése, óvatos porszívózás			M	X1
<b>Fűtőelemek</b> Szemrevételezéses ellenőrzés		3	M	X2
<b>Hőelem</b> Szemrevételezéses ellenőrzés		3	Q	X1
<b>Feszítőhevederek/fedél szorítógyűrűje</b> Minden égetés előtt a beállítás ellenőrzése, esetleg utólagos beállítás		3	D	X1
<b>Fedél zárok</b> Beállítás ellenőrzése, esetleg utólagos beállítás		3	D	X1
<b>Alátét beállítása (tömör zárás/fedél felfekvése)</b> Beállítás ellenőrzése, esetleg utólagos beállítás			M	X1
<b>Védőérintkezős kapcsoló (a fedél kinyitásakor elzárja a fűtést)</b> Működés-ellenőrzés		3	Q	X2
<b>Kemencetér, levezetőlyukak és levezetőcsövek</b> Tisztítás és sérülés ellenőrzése, óvatos porszívózás			M	X1
<b>Jelmagyarázat:</b> lásd a „Karbantartási táblázatok jelmagyarázata” fejezetet				



### Figyelmeztetés – veszély elektromos áram miatt!

Az elektromos felszerelésen csak szakképzett és arra feljogosított villamossági szakembernek szabad munkát végeznie.



### Megjegyzés

A karbantartási munkálatokat csak erre feljogosított szakemberek végezhetik el a karbantartási útmutató és a balesetvédelmi előírások figyelembevételével. Javasoljuk, hogy a karbantartási munkálatokat és az állagmegóvást a Nabertherm GmbH szerviz részlegével végeztesse el.

## 7.4 Rendszeres karbantartási munkálatok – dokumentáció

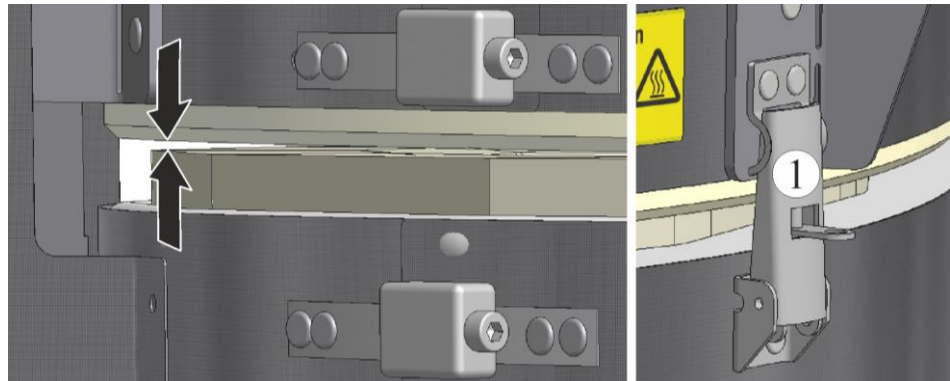
Alkatrész/pozíció/funkció és intézkedés	Megjegyzés	A	B	C
<b>Típustábla</b> Olvasható állapot		-	Y	X1
<b>Kezelési útmutató</b> Ellenőrizze a kemencénél, hogy megvan-e		3	Y	X1
<b>Alkatrészek utasításai</b> Ellenőrizze a kemencénél, hogy megvan-e		3	Y	X1
<b>Jelmagyarázat: lásd a „Karbantartási táblázatok jelmagyarázata“ fejezetet</b>				

## 7.5 Karbantartási táblázatok jelmagyarázata

Jelmagyarázat:	
<b>A = pótalkatrészek raktáron tartása</b>	<b>1</b> = raktározás sürgősen javasolt <b>2</b> = raktározás <b>3</b> = szükség szerint, nem releváns
<b>B = Karbantartási intervallum:</b> <b>Megjegyzés:</b> Nehezített környezeti feltételek esetén a karbantartási intervallumokat le kell rövidíteni.	<b>D</b> = naponta, a kemence minden indítása előtt <b>W</b> = hetente <b>M</b> = havonta <b>Q</b> = negyedévente <b>Y</b> = évente
<b>C = végrehajtó</b>	<b>X1</b> = kezelőszemélyzet <b>X2</b> = szakszemélyzet

## 7.6 Fedél beállítása

Ha a fedél hideg állapotban a zsanér oldalán nem teljesen illeszkedik (látható rés van a fedél és a konzol között), akkor a csavarokat (2) a kapcsolóberendezés burkolatának mindkét oldalán ki kell oldani, és a fedelet rá kell nyomni a peremszigetelésre. A beállítás előtt ellenőrizze, hogy a fedél az elülső fedél zárral (1) le van-e zárva.



44 ábra: Biztosítsa a fedelet a fedél zárral (az ábrán láthatóhoz hasonlóan)

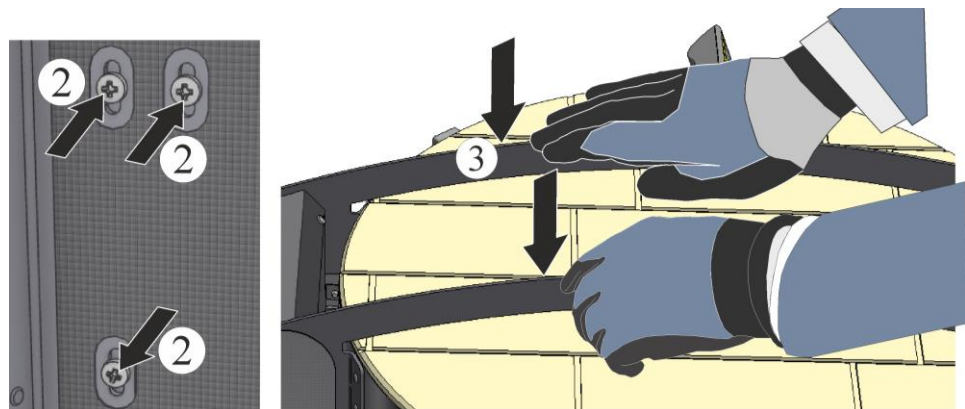
Javasoljuk, hogy a fedél beállítását mindig két személy hajtsa végre.

A fedél beállításához egy megfelelő szerszámmal oldja ki a csavarokat (2) a kapcsolóberendezés burkolatának két oldalán (lásd „A fedél beállításához való csavarok” ábrát). Nyomja le a fedelet a csuklópánt oldalán, amíg az körben a peremszigetelésre nem illeszkedik.



A kapcsolóberendezés burkolatának két oldalán található csavarok a fedél beállításához

45 ábra: Csavarok a fedél beállításához (az ábrán láthatóhoz hasonlóan)



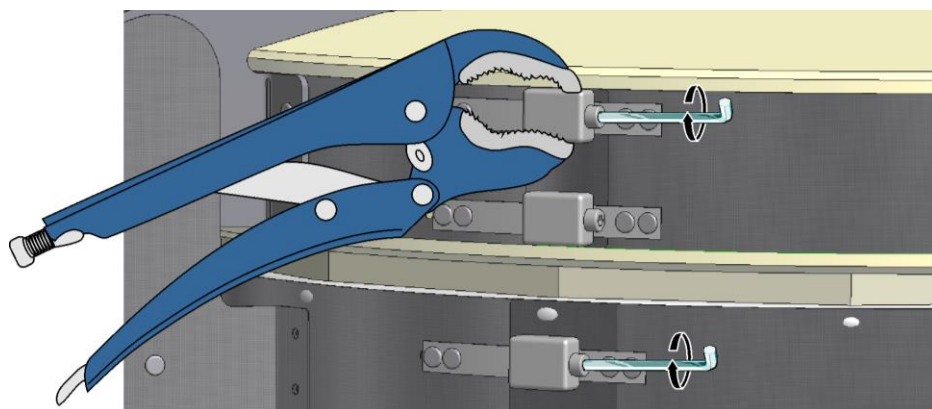
46 ábra: Oldja ki a csavarokat/nyomja meg a fedelet (az ábrán láthatóhoz hasonlóan)

A fedelet egy második személy tartsa lenyomva. Húzza meg újból a csavarokat (2) a kapcsolóberendezés burkolatának mindkét oldalán. Szemrevételezéssel ellenőrizze, hogy a fedél körben zár-e, esetleg igazítsa be újból a fedelet.

## 7.7 Feszítőhevederek beállítása

Minden égetés előtt ellenőrizni kell, hogy a kemenceköpeny és a fedél szorítógyűrűje még elég szorosan a helyén van-e, és a kemence fedele jól zár-e. Ha laza a kemenceköpeny és/vagy a fedél szorítógyűrűje, akkor ezeket a külső csatos záraknál után kell feszíteni. A feszítés révén rögzül a szigetelés a kemenceköpenyben, ill. a fedélben.

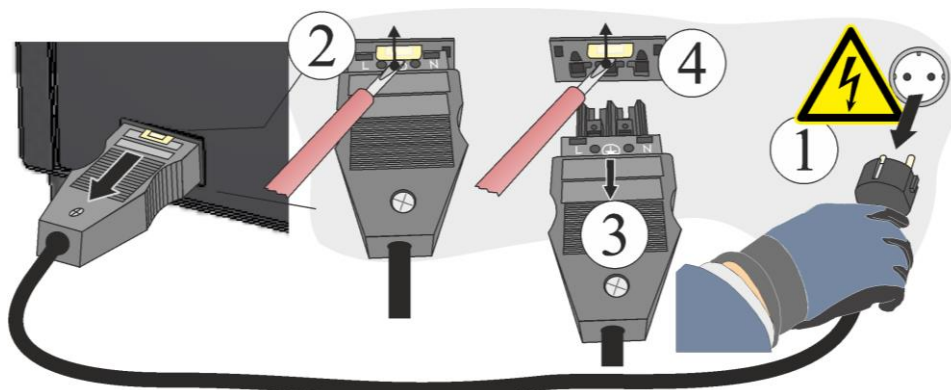
A kemenceköpeny és/vagy a fedél szorítógyűrűjének csavarjait húzza meg szorosan a szállítási terjedelemben lévő imbuszkulccsal. A csatos zárat elfordulás ellen például egy fogóval kell biztosítani.



47. ábra: A feszítőhevederek utólagos beállítása (az ábrán láthatóhoz hasonlóan)

## 7.8 A hálózati dugasz (Snap-In-Kupplung) kihúzása a kemenceházból.

Egy keskeny csavarhúzóval nyomja óvatosan felfelé a reteszelő csapot (2), ezzel egyidejűleg húzza ki a dugaszt (3) a csatlakozó aljzataból (4).



48. ábra: Snap-In-Kupplung (dugasz) eltávolítása a kemenceházból (a képhez hasonló módon)

## 7.9 Tisztítószer



Kövesse az eljárást a kemence kikapcsolásához (lásd a „Kezelés“ fejezetet). Majd húzza ki a hálózati dugót a csatlakozó aljzataból. A kemence természetes lehűlését meg kell várni.

Vegye figyelembe a tisztítószer csomagolásán lévő jelöléseket és utasításokat.

A felületet egy nedves, szőszmentes ruhával törölje le. Kiegészítőleg a következő tisztítószerek használhatók:

Ezeket az adatokat az üzemeltetőnek kell kiegészítenie.	
Alkatrész és hely	Tisztítószer
Fémfelületek	Nemesacél tisztító
Belső tér	Óvatosan porszívózza ki egy porszívóval (ügyeljen a fűtőelemekre)
Szigetelőkő (pl. fedél)	Óvatosan porszívózza ki egy porszívóval (ügyeljen a fűtőelemekre)
A vezérlő eszköze	Törölje le a felületet egy nedves, szőszmentes ruhával (pl. üvegtisztító).

49. ábra: Tisztítószerek

Tisztítás után teljesen távolítsa el a tisztítószert egy nedves, szőszmentes ruhával a felületekről.

Tisztítás után vizsgáljon át minden vezetékét és csatlakozást, szigetelést, fűtőelemet, hogy nincsenek-e rajta sérülések; a megállapított sérüléseket azonnal jelentse!



#### Útmutató

A kemencét, a kemence belsejét és az alkatrészeket **NEM** szabad nagynyomású mosóberendezés használatával tisztítani.

## 8 Zavarok

Az elektromos berendezésen végzett munkákat csak szakképzett és felhatalmazott villamos szakember végezheti el. A kezelők csak olyan zavarokat háríthatnak el önállóan, amelyek nyilvánvalóan kezelési hibákra vezethetők vissza.

Forduljon egy helyi szakemberhez az olyan üzemzavaroknál, amelyeket önállóan nem tud lokalizálni.

Amennyiben kérdései, problémái vagy kérései lennének, kérjük, lépjen kapcsolatba a Nabertherm GmbH-val. Írásban, telefonon vagy az interneten keresztül -> lásd a „Nabertherm-Service“ fejezetet.

Az ügyfeleinknek ingyen és kötelezettségek nélkül adunk telefonon tanácsokat – Ön csak a felmerülő telefonköltségeket fizeti.

Mechanikus sérüléseknél kérjük, küldjön egy e-mailt a kért információk megadásával, a sérült hely digitális fotójával és a teljes kemence fotójával a következő e-mail címre:

-> lásd a „Nabertherm-Service“ fejezetet.

Amennyiben a zavart a leírt megoldásokkal nem lehet megszüntetni, akkor kérjük, közvetlenül forduljon a Service Hotline-unckhoz.

Kérjük, készítse elő a következő információkat a telefonos beszélgetéshez. Ezzel megkönnyítik az ügyfélszolgálatunk számára a válaszadást.

### 8.1 Vezérlő hibaüzenetei

A vezérlő addig mutatja a hibaüzeneteket és figyelmeztetéseket a kijelzőn, amíg meg nem szüntetik, és nem nyugtázzák őket. Ezen üzenetek átvétele az archiválásba eltarthat néhány percig.

ID+ AI-ID	Szöveg	Logika	Elhárítás
<b>Kommunikációs hiba</b>			
01-01	Busz zóna	A kommunikációs csatlakozás az egyik szabályozómodullal zavart	Ellenőrizze a szabályozómodul rögzítettségét A LED-ek a szabályozómodulokon pirosak? Ellenőrizze a vezeték a kezelőegység és a szabályozómodul között A kezelőegységen lévő összekötő vezetékek csatlakozódugója nem megfelelően van bedugva
01-02	Busz kommunikációs modul	A kommunikációs csatlakozás a kommunikációs modullal (Ethernet/USB) zavart	Ellenőrizze a kommunikációs modul rögzítettségét Ellenőrizze a vezeték a kezelőegység és a kommunikációs modul között
<b>Szenzorhiba</b>			
02-01	HE nyitva		Ellenőrizze a hőelemet, a hőelem rögzítőket és vezetékeket Ellenőrizze a hőelem vezeték érintkezését az X1 csatlakozódugó a szabályozómodulon (1+2 csatlakozó)
02-02	TE összekötés		Ellenőrizze a beállított hőelem típusát Ellenőrizze a hőelem csatlakozás polaritását
02-03	Referenciapont hibája		Szabályozómodul meghibásodott
02-04	A referenciapont túl forró		A kapcsolóberendezésben túl magas a hőmérséklet (kb. 70 °C) Szabályozómodul meghibásodott
02-05	A referenciapont túl hideg		A kapcsolóberendezésben túl alacsony a hőmérséklet (kb. -10 °C)
02-06	Jeladó leválasztva	Hiba a vezérlő 4–20 mA bemenetnél (< 2 mA)	4–20 mA – ellenőrizze az érzékelőt Ellenőrizze az összekötő vezeték az érzékelőhöz
02-07	Az érzékelőelem meghibásodott	PT100 vagy PT1000 érzékelő meghibásodott	Ellenőrizze a PT érzékelőt Ellenőrizze az összekötő vezeték az érzékelőhöz (kábeltörés/rövidzárlat)
<b>Rendszerhiba</b>			
03-01	Rendszermemória		Hiba a firmware update után <sup>1)</sup> A kezelőegység meghibásodott <sup>1)</sup>
03-02	ADC hiba	A kommunikáció az AD átalakító és a szabályozó között zavart	Szabályozómodul cseréje <sup>1)</sup>
03-03	Hibás fájl rendszer	A kommunikáció a képernyő és a memóriamodul között zavart	Kezelőegység cseréje

ID+ AI-ID	Szöveg	Logika	Elhárítás
03-04	Rendszerfelügyelet	A program végrehajtása a kezelőegységen hibás (Watchdog)	Kezelőegység cseréje Túl hamar húzta ki a pendrive-ot vagy sérült Kapcsolja ki a vezérlőt, majd kapcsolja vissza
03-05	Rendszerfelügyelet zónák	A program végrehajtása a szabályozómodulon hibás (Watchdog)	Szabályozómodul cseréje <sup>1)</sup> Kapcsolja ki a vezérlőt, majd kapcsolja vissza <sup>1)</sup>
03-06	Önellenzés hiba		Vegye fel a kapcsolatot a Nabertherm-Service-zel <sup>1)</sup>

### Felügyelet

04-01	Nincs fűtési teljesítmény	Nincs hőmérséklet növekedés a rámpákban, ha a fűtés kimenet $\leq 100\%$ 12 percig, és ha a hőmérséklet előírt értéke magasabb, mint a kemence aktuális hőmérséklete	Nyugtázza a hibát (esetleg feszültségmentesítse), és ellenőrizze a biztonsági védőrelét, az ajtókapcsolót, a fűtés vezérlést és a vezérlőt. Ellenőrizze a fűtőelemeket és fűtőelemek csatlakozásait. A szabályozási paraméterek D értékének csökkentése.
04-02	Hőmérséklet-túllépés	A vezetőzóna hőmérséklete túllépi a program max. előírt értékét vagy a kemence maximális hőmérséklete 50 kelvin (200 °C-tól) A lekapcsolási küszöb egyenlete: Program maximális előírt értéke + a Master zóna offset-je + szakasz-szabályozás offset [Max] (ha a szakasz-szabályozás aktív) + hőmérséklet-túllépés lekapcsolási küszöb (P0268, pl. 50 K)	Ellenőrizze a solid state relay-t Ellenőrizze a hőelemet Ellenőrizze a vezérlőt  (3 perces késleltetéssel)
		Olyan programot indítottak el, amelynél a kemence hőmérséklete magasabb, mint a program maximális előírt értéke	Várjon a program indításával, amíg a kemence hőmérséklete csökken.
04-03	Hálózatkiadás	A kemence újraindításához beállított határ túllépve	Esetleg használjon megszakításmentes áramellátást
		A kemencét a program alatt a hálózati kapcsolóval kikapcsolták	A programot a vezérlőn állítsa le, mielőtt a kikapcsolja a hálózati kapcsolót
04-04	Riasztás	Egy konfigurált riasztás bekapcsolt	
04-05	Az ön-optimalizálás sikertelen	A kiszámított értékek nem elfogadhatók	Az ön-optimalizálást ne a kemence tartomány alsó hőmérséklet-tartományában hajtsa végre

ID+ AI-ID	Szöveg	Logika	Elhárítás
	Az elem gyenge	Az idő nem megfelelően jelenik meg. A hálózatkiesés adott esetben nem megfelelően van feldolgozva.	Végezze el a paraméterek teljes exportálását a pendrive-ra Cserélje ki az elemet (lásd a „Műszaki adatok“ fejezetet)
<b>Egyéb hibák</b>			
05-00	Általános hiba	Hiba a szabályozómodulban vagy az Ethernet modulban	Vegye fel a kapcsolatot a Nabertherm-Service-zel Állítsa a Service-Export-ot rendelkezésre
05-01	Alsó végálláskapcsoló önteszt	Az önteszt sikertelen.	Kérjük, az önteszt megismétléséhez kapcsolja ki a kemencét, majd kapcsolja vissza. Ha a probléma továbbra is fennáll, akkor kérjük, lépjen kapcsolatba a Nabertherm Szervizzel
05-02	Felső végálláskapcsoló önteszt	Az önteszt sikertelen.	Kérjük, az önteszt megismétléséhez kapcsolja ki a kemencét, majd kapcsolja vissza. Ha a probléma továbbra is fennáll, akkor kérjük, lépjen kapcsolatba a Nabertherm Szervizzel
05-03	Fűtés önteszt	Az önteszt sikertelen.	Kérjük, az önteszt megismétléséhez kapcsolja ki a kemencét, majd kapcsolja vissza. Ha a probléma továbbra is fennáll, akkor kérjük, lépjen kapcsolatba a Nabertherm Szervizzel.
05-04	Vákuumszivattyú/nyomáskapcsoló	A kiürítés sikertelen volt.	Ellenőrizze, hogy a vákuumszivattyú be van-e kapcsolva. Ellenőrizze a kapcsolatot a kemence és a vákuumszivattyú között. Ellenőrizze a kemence asztal tömítésének rögzítettségét. Szennyeződés és megfelelő lezárás Ellenőrizze, és esetleg cserélje ki a meghibásodott tömítéseket. Ha a probléma továbbra is fennáll, akkor kérjük, lépjen kapcsolatba a Nabertherm Szervizzel.

## 8.2 A vezérlő figyelmeztetései

A figyelmeztetések nem jelennek meg a hiba archívumban. Csak a kijelzőn és a paraméter export fájljában jelennek meg. A figyelmeztetések általában nem okoznak programmegszakítást.

Sz.	Szöveg	Logika	Elhárítás
00	Gradiens-felügyelet	A konfigurált gradiens-felügyelet határértéke túllépve	A hiba okait lásd a „Gradiens-felügyelet“ fejezetben A gradiens túl alacsonyra van beállítva
01	Nincs szabályozási paraméter	Nem adtak meg „P“ értéket a PID paraméterhez	Írjon be legalább egy „P“ értéket a PID paraméterekbe. Ez nem lehet „0“
02	A szakaszelem sérült	A program közben és aktivált szakasz-szabályozásnál a program nem határozott meg szakaszelemet	Dugja be a szakaszelemet Deaktiválja a szakasz-szabályozást a programban Ellenőrizze a szakasz-hőelemet és a vezetékét, hogy nem sérültek-e



Sz.	Szöveg	Logika	Elhárítás
03	Hibás hűtőelem	A hűtő hőelem nincs bedugva vagy meghibásodott	Dugja be a hűtő hőelemet Ellenőrizze a hűtő hőelemet és a vezetékét, hogy nem sérültek-e Amennyiben aktív szabályozott hűtésnél a hűtő hőelem meghibásodása lép fel, akkor a program átkapcsolja a master zóna hőelemét.
04	Hibás dokumentációs elem	A program nem észlelt, vagy észlelt meghibásodott dokumentációs elemet.	Dugja be a dokumentációs elemet Ellenőrizze a dokumentációs elemet és a vezetékét, hogy nem sérültek-e
05	Hálózatkiesés	A program hálózatkiesést állapított meg. Egy programmegszakítás nem ment végbe	Nincs
06	1. riasztás – égetés	Az 1. konfigurált égetés riasztás beindult	Szabályozási paraméter optimalizálása A riasztás túl alacsonyra van beállítva
07	1. riasztás – perc	Az 1. konfigurált perc riasztás beindult	Szabályozási paraméter optimalizálása A riasztás túl alacsonyra van beállítva
08	1. riasztás – max.	Az 1. konfigurált max. riasztás beindult	Szabályozási paraméter optimalizálása A riasztás túl alacsonyra van beállítva
09	2. riasztás – égetés	A 2. konfigurált égetés riasztás beindult	Szabályozási paraméter optimalizálása A riasztás túl alacsonyra van beállítva
10	2. riasztás – perc	A 2. konfigurált perc riasztás beindult	Szabályozási paraméter optimalizálása A riasztás túl alacsonyra van beállítva
11	2. riasztás – max.	A 2. konfigurált max. riasztás beindult	Szabályozási paraméter optimalizálása A riasztás túl alacsonyra van beállítva
12	Riasztás – külső	Az 1. konfigurált riasztás az 1. bemenetnél beindult	Ellenőrizze a külső riasztás forrását
13	Riasztás – külső	Az 1. konfigurált riasztás a 2. bemenetnél beindult	Ellenőrizze a külső riasztás forrását
14	Riasztás – külső	A 2. konfigurált riasztás az 1. bemenetnél beindult	Ellenőrizze a külső riasztás forrását
15	Riasztás – külső	A 2. konfigurált riasztás a 2. bemenetnél beindult	Ellenőrizze a külső riasztás forrását
16	Nincs pendrive csatlakoztatva		Csatlakoztasson egy pendrive-ot az adatok exportálásánál a vezérlőhöz

Sz.	Szöveg	Logika	Elhárítás
17	Az adatok importálása/exportálása a pendrive-val sikertelen	A fájlt a program egy PC-n (szövegszerkesztő) keresztül dolgozta fel, és rossz fájlformátumban mentette el, vagy nem ismerte fel a pendrive-ot. Olyan adatokat akar importálni, amelyek a pendrive-on nem az import mappában vannak	Ne dolgozzon fel XML fájlokat szövegszerkesztővel, hanem mindig magában a vezérlőben. Pendrive formázása (formátum: FAT32). Nincs gyorsformázás Használjon másik pendrive-ot (legfeljebb 2 TB/FAT32) Importálásnál a pendrive-on minden adatot az import mappába kell elmenteni. A pendrive maximális tárhelye 2 TB/FAT32. Amennyiben problémák merülnek fel a pendrive-val, kérjük, használjon másik, legfeljebb 32 GB-os pendrive-ot
	Programok importálásánál programok elutasításra kerülnek	Hőmérséklet, idő vagy arány a határértékeken kívül esnek	Csak olyan programokat importáljon, amelyek a kemencéhez alkalmasak. A vezérlők különböznek a programok és szegmensek számában, valamint a kemence maximális hőmérsékletében.
	A programok importálásánál a „Hiba lépett fel“ jelenik meg	Nem a teljes paraméterkészletet (legalább a konfigurációs fájlok) mentette el a program az „Importálás“ mappába a pendrive-on	Ha az importálásnál tudatosan hagy ki fájlokat, akkor ezt az üzenetet figyelmen kívül hagyhatja. Ellenkező esetben kérjük, ellenőrizze az importálási fájlok teljességét.
18	„Fűtés zárva“	Amennyiben a vezérlőn egy ajtókapcsoló csatlakoztatva van, és az ajtó nyitva van, akkor ez az üzenet jelenik meg	Zárja le az ajtót Ellenőrizze az ajtókapcsolót
19	Ajtó nyitása	A kemenceajtót futó programnál kinyitották	Futó programnál zárja be a kemenceajtót.
20	3. riasztás	Általános üzenet ehhez a riasztási számhoz	Ellenőrizze a riasztási üzenet okát
21	4. riasztás	Általános üzenet ehhez a riasztási számhoz	Ellenőrizze a riasztási üzenet okát
22	5. riasztás	Általános üzenet ehhez a riasztási számhoz	Ellenőrizze a riasztási üzenet okát
23	6. riasztás	Általános üzenet ehhez a riasztási számhoz	Ellenőrizze a riasztási üzenet okát
24	1. riasztás	Általános üzenet ehhez a riasztási számhoz	Ellenőrizze a riasztási üzenet okát
25	2. riasztás	Általános üzenet ehhez a riasztási számhoz	Ellenőrizze a riasztási üzenet okát
26	Többzónás holdback hőmérséklet túllépve	Egy a többzónás holdback-hez konfigurált hőelem lefelé kiképett a hőmérsékletsávból	Ellenőrizze, hogy a hőelem szükséges-e a felügyelethez. Ellenőrizze a fűtőelemeket és a vezérlésüket

Sz.	Szöveg	Logika	Elhárítás
27	Többzónás holdback hőmérséklet nincs elérve	Egy a többzónás holdback-hez konfigurált hőelem felfelé kiképett a hőmérsékletsávból	Ellenőrizze, hogy a hőelem szükséges-e a felügyelethez. Ellenőrizze a fűtőelemeket és a vezérlésüket
28	Modbus kapcsolat megszakadt	A felérendelt rendszerrel való kapcsolat megszakadt.	Ellenőrizze az Ethernet vezetékek sérülését. Ellenőrizze a kommunikációs csatlakozás konfigurációját

### 8.3 Kapcsolóberendezés üzemzavari

Hiba	Ok	Intézkedés
<b>A vezérlő nem világít</b>	A vezérlő ki van kapcsolva	Állítsa a hálózati kapcsolót „I“ állásba
	Nincs feszültség	A hálózati csatlakozódugó be van dugva a hálózati aljzatba? Biztosíték ellenőrzése Ellenőrizze a vezérlő biztosítását (ha van), esetleg cserélje ki.
	Ellenőrizze a vezérlő biztosítását (ha van), esetleg cserélje ki.	Kapcsolja be a hálózati kapcsolót. Ismételt előfordulásnál értesítse a Nabertherm Service-t
<b>A vezérlő hibát jelez</b>	Lásd a vezérlő külön használati utasítását	Lásd a vezérlő külön használati utasítását
<b>A kemence nem fűt</b>	Az ajtó/fedél nyitva van	Zárja le az ajtót/fedelet
	Az ajtóérintkező kapcsoló hibás (ha van)	Ellenőrizze az ajtóérintkező kapcsolót
	A „késleltetett indítás“ jelenik meg	A program a beprogramozott kezdési időre vár. A késleltetett indítást a start parancsgomb felett törölje.
	Hiba a programbemenetben	Ellenőrizze a fűtőprogramot (lásd a vezérlő külön használati utasítását)
	A fűtőelem meghibásodott	Ellenőriztesse a Nabertherm Service-zel vagy villanyszerelővel.
<b>A fűtőtér nagyon lassú felmelegedése</b>	A csatlakozó biztosítéka(i) meghibásodtak.	Ellenőrizze a csatlakozó biztosítékát (biztosítékait), esetleg cserélje ki. Értesítse a Nabertherm Service-t, ha az új biztosíték azonnal kiesik.
<b>A program nem ugrik a következő szegmensre</b>	A programbemenetben az egyik „idő szegmensben“ [TIME] az állásidő végtelenre ([VEGTELEN]) van beállítva. Aktivált szakasz-szabályozásnál a szakasz hőmérséklete magasabb, mint a zóna hőmérsékletei.	Állítsa az állásidőt [VEGTELEN]-re

Hiba	Ok	Intézkedés
	Aktivált szakasz-szabályozásnál a szakasz hőmérséklete magasabb, mint a zóna hőmérsékletei.	A [CSOKKENTES ZAROL] paramétert [NEM]-re kell állítani.
A szabályozómodult nem lehet a OPERATORegységen bejelenteni	A szabályozómodul címzési hibája	Busz visszaállítás végrehajtása és szabályozómodul újbóli címzése
A vezérlő nem az optimalizálás szerint fűt	Nincs optimalizált hőmérséklet beállítva	Be kell írni az optimalizálandó hőmérsékletet (lásd a vezérlő külön használati utasítását)
A hőmérséklet gyorsabban emelkedik, mint ahogy a vezérlő előírja	A fűtőberendezés kapcsolóeleme (félvezető relé, tirisztor vagy védőkapcsoló) meghibásodott Az egyes részegységek meghibásodása a kemencén belül eleve nem teljesen kizárható. Ezért a vezérlő és a kapcsolóberendezések kiegészítő biztonsági berendezésekkel vannak felszerelve. Így a kemence a 04 - 02 hibáüzenettel lekapcsolja a fűtést egy független kapcsolóval.	Ellenőriztesse, és cseréltesse ki a kapcsolóelemet egy villamossági szakemberrel.

## 9 Pót-/kopóalkatrészek



### Pótalkatrészek rendelése:

A Nabertherm szerviz világszerte a rendelkezésére áll. A nagy gyártási mélység miatt az alkatrészeket raktárról szállítjuk egy éjszaka alatt, vagy rövid szállítási határidővel le tudjuk gyártani őket. A Nabertherm pótalkatrészeket gond nélkül és kevés ráfordítással közvetlenül a gyárból meg tudja rendelni. A rendelés történhet írásban, telefonon vagy az interneten keresztül -> lásd a „Nabertherm-Service“ fejezetet.

### Pót- és kopóalkatrészek rendelkezésre állása:

Habár a Nabertherm számos pót- és kopóalkatrészből szállítható mennyiséget tart raktáron, nem minden alkatrésznél garantált a rövid időn belüli rendelkezésre állás. Javasoljuk, hogy bizonyos alkatrészekből időben legyen raktáron. A pót- és kopóalkatrészek kiválasztásánál a Nabertherm szívesen nyújt segítséget.



### Megjegyzés



A pót-/kopóalkatrészek ki- és beszereléséhez forduljon a Nabertherm szervizünkhöz. Lásd a „Nabertherm szerviz” fejezetet. Az elektromos felszerelésen csak szakképzett és arra feljogosított villamossági szakembernek szabad munkát végeznie. Ugyanez vonatkozik az itt nem ismertetett javítási munkálatokra is.



### Megjegyzés

Az eredeti alkatrészeket és tartozékokat speciálisan a Nabertherm kemence berendezésekhez tervezték. Az alkatrészek cseréjéhez csak eredeti Nabertherm alkatrészeket szabad használni. Ellenkező esetben megszűnik a garancia. Az olyan károkért, amelyek nem eredeti alkatrészek használata miatt keletkeznek, a Nabertherm semmilyen felelősséget nem vállal.

Adja meg a következő adatokat a típus tábláról:

 <small>MORE THAN HEAT 30-3000 °C</small>		
<b>Nabertherm GmbH</b> Bahnhofstr. 20, 28865 Lilienthal/Bremen, Germany Tel +49 (04298) 922-0, Fax +49 (04298) 922-129 contact@nabertherm.de www.nabertherm.com Made in Germany		
①	②	④
③		

- ① Kemence modell
- ② Széria szám
- ③ Cikk szám
- ④ Gyártási év

50. ábra : Példa (Típustábla)

## 9.1 Fűtőelemek ki- és beépítése



### Figyelmeztetés – veszély elektromos áram miatt!

Az elektromos felszerelésen csak szakképzett és arra feljogosított villamossági szakembernek szabad munkát végeznie. A kemencét és a kapcsolóberendezést a munkálatok idejére a véletlen üzembe helyezés megakadályozása céljából feszültségmentessé kell tenni (hálózati dugaszt kihúzni), és a kemence összes mozgó részét biztosítani kell. A DGUV V3 előírásait vagy a mindenkori alkalmazó ország megfelelő nemzeti előírásait figyelembe kell venni. Várja meg, hogy szobahőmérsékletre hűljön a kemencetér és a ráépített részek.



### Figyelmeztetés - általános veszélyek!

Szakszerűtlen telepítés esetén a berendezés működése és biztonsága már nem garantálható. A csatlakoztatást és az üzembe helyezést szakszerűen, csak szakképzett személyzetnek szabad elvégeznie.



### Vigyázat – alkatrészek sérülése!

A fűtőelemek rendkívül törékenyek. Kerülni kell a fűtőelemek mindennemű terhelését vagy csavarodását. Ennek figyelmen kívül hagyása az érzékeny fűtőelemek azonnali megrongálódását okozza.



### Megjegyzés

Az útmutatóban bemutatott ábrák a kemence modelljének funkciójától és kivitelétől függően eltérhetnek.

**Tipp:** A különböző kemence modellek alapján azt javasoljuk, hogy készítsen néhány fotót a lefektetett fűtődrótok és a kapcsolóberendezés kiindulási állapotáról. Ez megkönnyíti az új fűtőelemek későbbi szerelését és kapcsolását.

Javasoljuk, hogy a fűtőelemek cseréjét mindig két személy hajtsa végre.

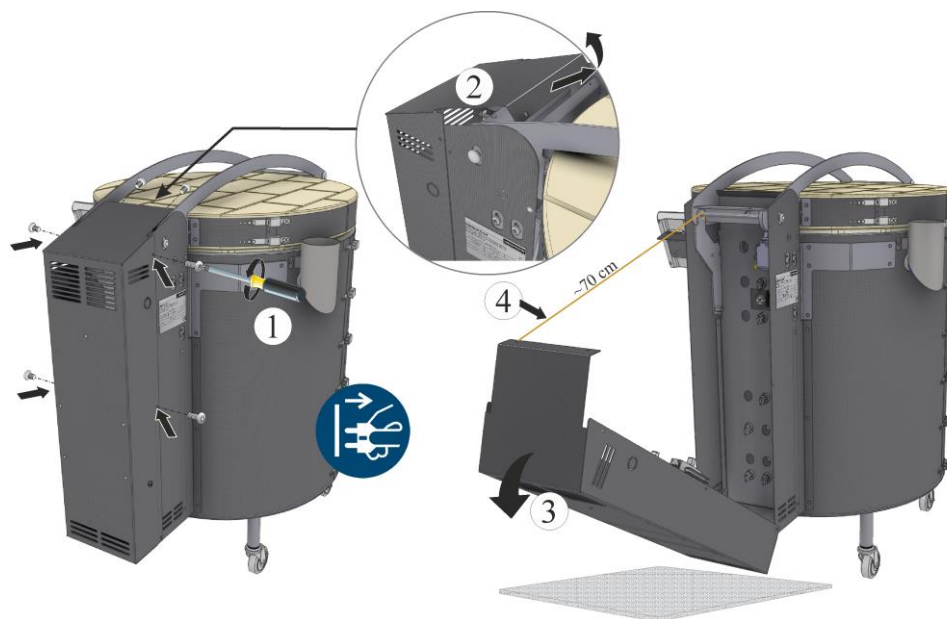
## 9.1.1 Felülről rakható modell – Top és F

### 9.1.1.1 Fali fűtőelemek

A burkolaton körben lévő csavarokat megfelelő szerszámmal ki kell oldani, és a későbbi használathoz biztonságos helyen kell tárolni.

A csavarok pozícióinak száma kemence modellenként eltérő lehet. Kemence modelltől és felszereltségtől függően a képi ábrázolás eltérő lehet.

A kapcsolóberendezés burkolatát (3) óvatosan tegye hátra. Javasoljuk, hogy a kapcsolóberendezés burkolatát huzallal (4) (kb. 70 cm hosszú) biztosítsa, hogy a kapcsolóberendezés és a kemenceház közötti kábelcsatlakozások ne sérüljenek meg.



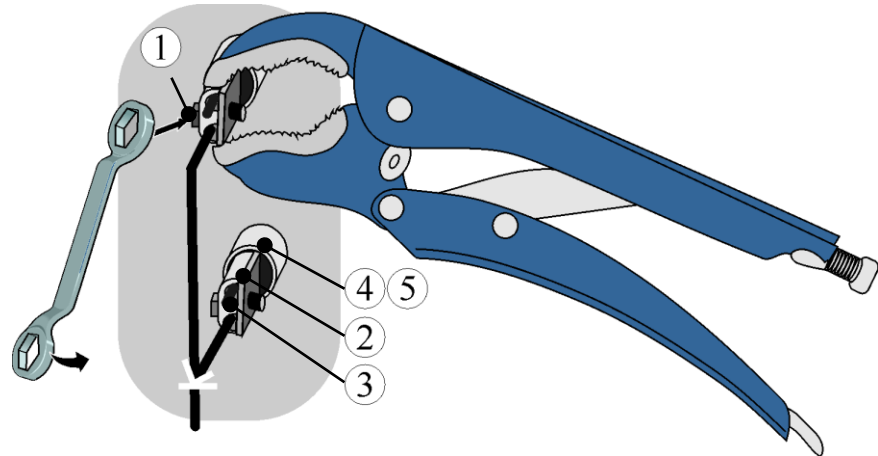
51 ábra: A kapcsolóberendezés burkolatának leszerelése a kemence hátuljáról (az ábrán láthatóhoz hasonlóan)

A fűtőelemek cseréjéhez a kemence fedelét teljesen ki kell nyitni (lásd a „Fedél kinyitása és lezárása“ fejezetet).

#### Fűtőelemek kiszerezése

Oldja ki a csatlakozó kapsok (2) csavarjait (1). Biztonságos helyen őrizze meg a csavarokat és csatlakozó kapsokat egy későbbi használathoz. Ahhoz, hogy a csatlakozó kaps és a kerámia átvezetőcső ne sérüljön, azt javasoljuk, hogy amikor kioldja a csavarokat a csatlakozó kapsoknál, támassza meg egy megfelelő villámfogóval (példa).

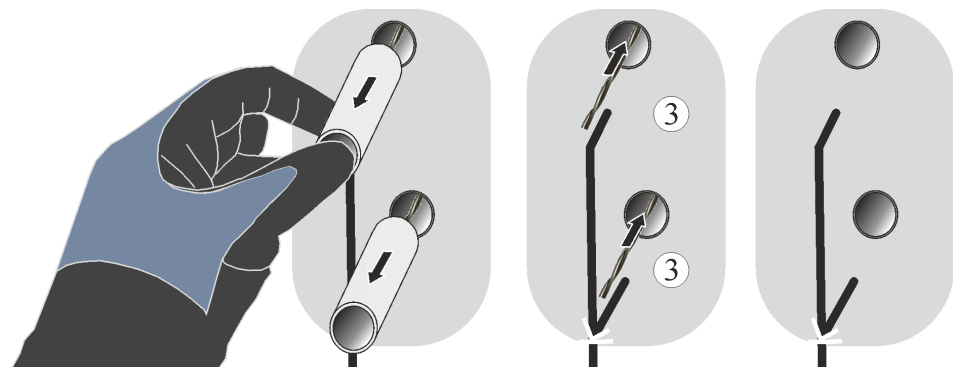
**Figyelem:** Sérülésveszély áll fenn a hegyesen elkeskenyedő huzalvégek miatt.



1 hatlapfejű csavar / 2 csatlakozó kapocs / 3 fűtőelem vége  
 4 kerámia -átvezetőcső / 5 rostvatta

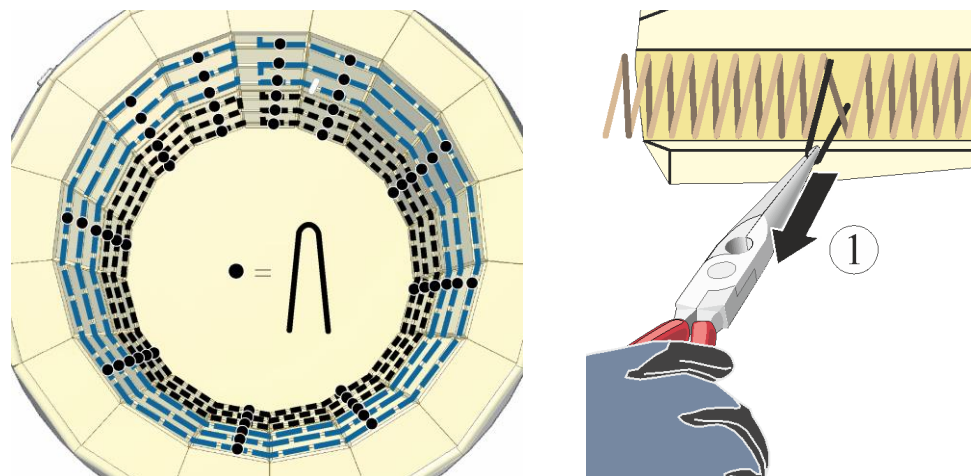
52 ábra: A fűtőelem végek csavarjainak kioldása (az ábrán láthatóhoz hasonlóan)

Húzza ki a kerámia átvezetőcsöveket, és biztonságos helyen őrizze meg őket későbbi használathoz (esetleg cserélje ki őket, ha van ilyen a mellékelt pótalkatrészek között). Óvatosan húzza ki a fűtővezeték fűtőelem végeit (3) a kemence belsejéből.



53 ábra: Óvatosan húzza le a kerámia átvezetőcsöveket (az ábrán láthatóhoz hasonlóan)

Mielőtt belülről kihúzza a fűtővezetékét, ill. óvatosan és lassan letekerí, minden kapcsolót (1) el kell távolítani egy csípőfogóval (példa). A fűtővezeték letekerésénél ügyeljen arra, hogy a szigetelőző ne sérüljön. Vigyázat: A már égetett fűtőelemek igen törékenyek.



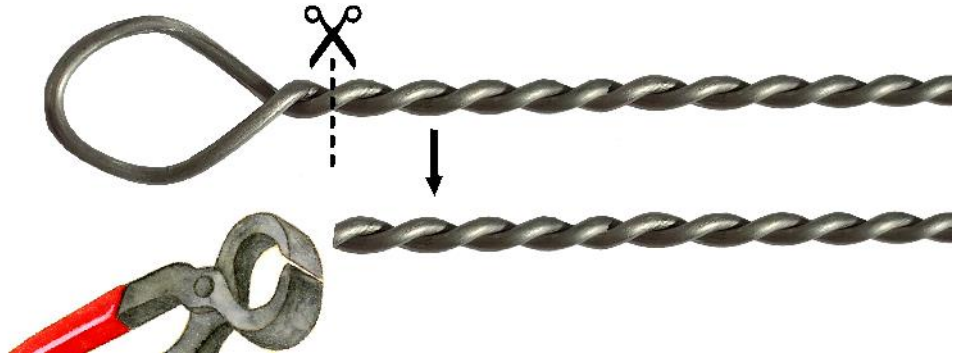
54 ábra: Óvatosan húzza le a kapcsolókat (az ábrán láthatóhoz hasonlóan)

## Fűtőelemek beépítése

Javasoljuk, hogy a fűtődrótok beszerelése előtt a kemenceteret például porszívózással alaposan tisztítsa meg.

A fűtőelem a (sodort) végeinek védelmére fülekkel van ellátva. A füleket a beszerelés előtt egy megfelelő szerszámmal csípje le (például harapófogóval).

**Figyelem:** Sérülésveszély áll fenn a hegyesen elkeskenyedő huzalvégek miatt.

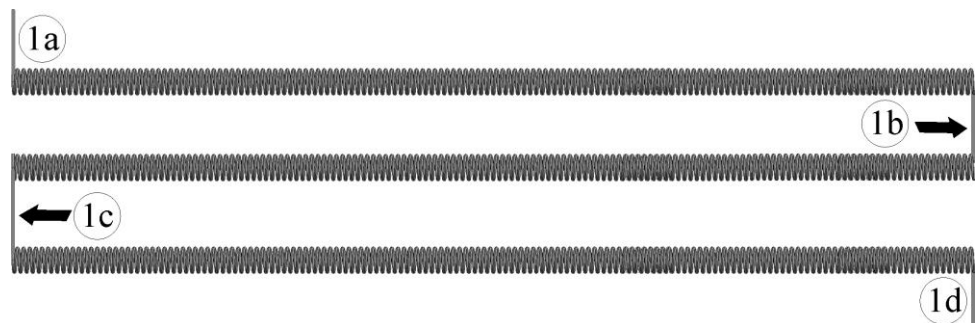


55 ábra: Csípje le a fület a fűtőelemek végén (az ábrán láthatóhoz hasonlóan)

Szerelés előtt ellenőrizze a szállítási terjedelemben található fűtődrótokat, hogy nem sérültek-e.

Hasonlítsa össze a szállítási terjedelmet és a megbízási dokumentumokat. A hiányzó alkatrészeket és a hiányzó csomagolás vagy szállítás általi sérüléseket **azonnal** jelenteni kell a szállító és a Nabertherm GmbH felé, mivel a későbbi reklamációk nem elfogadhatók.

Óvatosan helyezze a fűtődrótokat egy puha alátételre, és az alább ábrázolt képhez hasonlóan helyezze el, és ha lehet, hasonlítsa össze az előzőleg kiserelt fűtődrótokkal. Egyes kemence modellek fűtődrótjainak eltérő a hosszúsága és fűtővezeték tekercse.



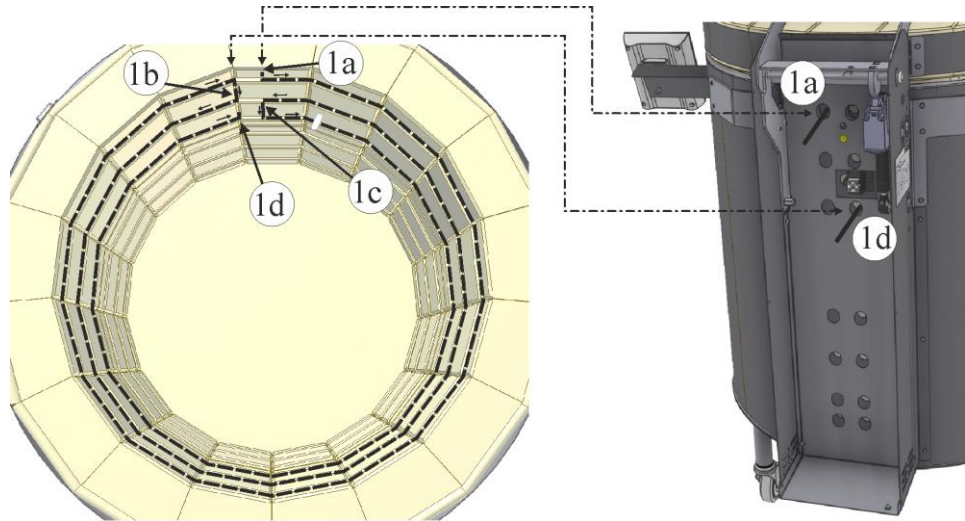
56 ábra: Fűtővezeték tekercs (az ábrán láthatóhoz hasonlóan)

### Példa:

Először vezesse be a fűtőelem végét (1a) belülről az arra tervezett nyílásba (ez az a nyílás, amelyen keresztül kihúzta az előző fűtőelem végét).

Most óvatosan helyezze a fűtővezetékét az arra tervezett körben lévő horonyba (hornyokba). A fűtővezeték összeköttetéseket (1b és 1c) nyomja be az arra tervezett nyílásba. A fűtőelem végét (1d) ismét belülről az arra tervezett nyílásból kifelé kell dugni.

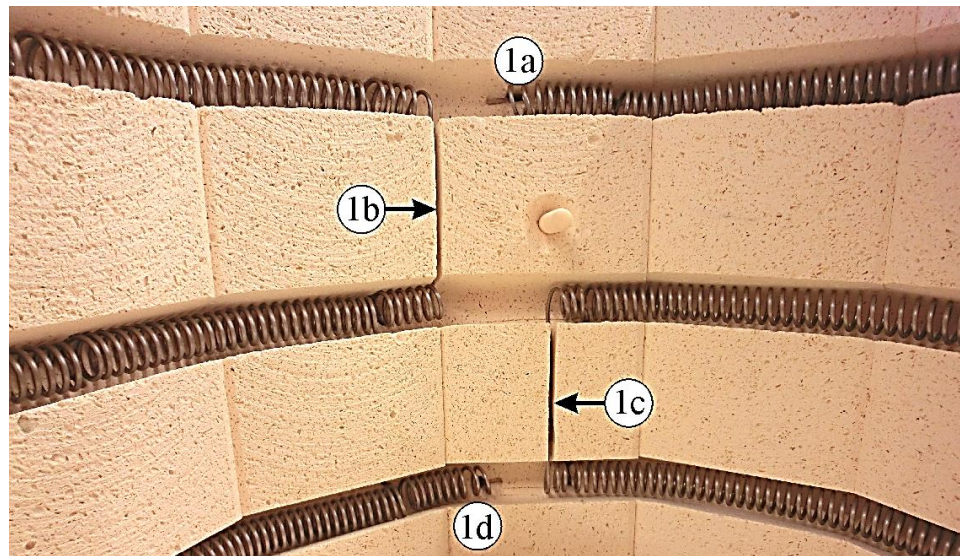




57 ábra: Fektesse le a fűtővezetékét a körben lévő horonyba (hornyokba) (az ábrán láthatóhoz hasonlóan)

Ha van, szerelje be és fektesse le a többi fűtőelemet az arra tervezett hornyokba (kemence modelltől függően).

**Példa:**



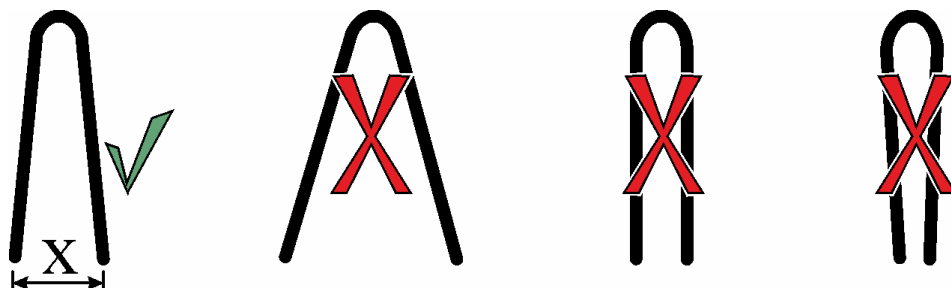
58 ábra: Fektesse le a fűtővezetékét a körben lévő horonyba (hornyokba) (az ábrán láthatóhoz hasonlóan)

Helyezze a szállítási terjedelemben található kapszokat a falzatba. Ezekre annak megakadályozása érdekében van szükség, hogy a hornyokba helyezett fűtőelemek felmelegedéskor kiemelkedjenek a hornyokból.

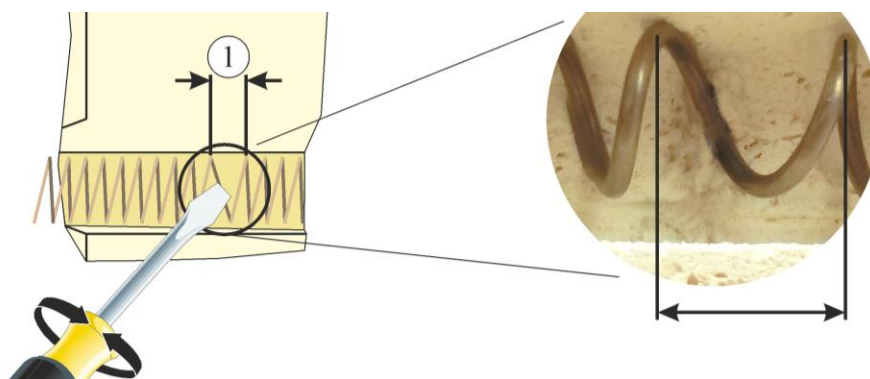
A kapszokat ne az előzőleg elhelyezett kapszok lyukaiba helyezze. Javasoljuk, hogy az új kapszokat kb. 2 cm-rel helyezze arrébb.

**Megjegyzés:** A szállítási terjedelemben mellékelt kapcsok X távolságát nem szabad megváltoztatni.

X ~ 14 mm

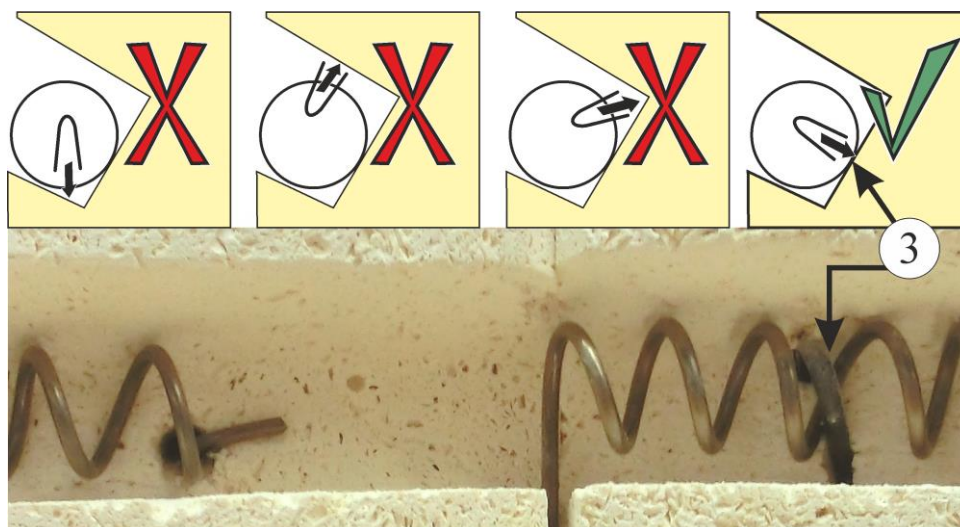


Tágítsa ki egy kicsit a fűtőspirált (fűtőtekercs) annál a helynél, ahová a kapcsokat behelyezi, egy megfelelő hornyos csavarhúzóval (1).



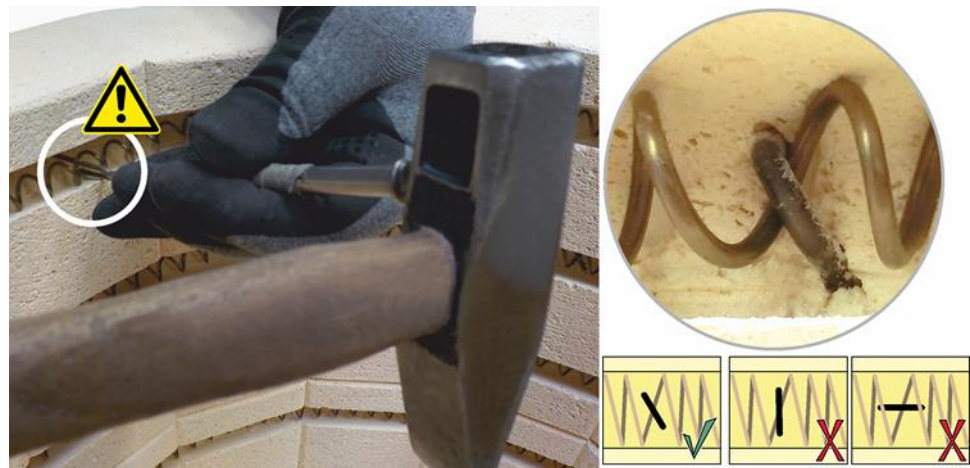
59 ábra: Fűtőspirál enyhe megfeszítése (az ábrán láthatóhoz hasonlóan)

Helyezze a kapcsokat a horony egyenes falába (3) a fűtővezeték rögzítettségének és működésének biztosítása érdekében. Szerelés után ellenőrizze a fűtővezetékét és a kapcsolatot, hogy megfelelően illeszkednek-e.



60 ábra: A kapcsok megfelelő pozicionálása (az ábrán láthatóhoz hasonlóan)

A szállítási terjedelemben mellékelt kapcsokat az ábrázolt módon megfelelő szerszámmal óvatosan addig kell a szigetelőköbe verni, amíg a fűtővezeték nincs a betonfalon. Ügyeljen arra, hogy a szigetelőkö ne sérüljön.



61 ábra: A kapsok beverése a szigetelőköbe (az ábrán láthatóhoz hasonlóan)

A kerámia átvezetőcsövek lyukait kis mennyiségű rostvattával kell szigetelni (a szállítási csomagban található). Ehhez a rostvattát egy kis csavarhúzóval (1) el kell oszlatni a fűtőelem vége körül, és egészen hátulra az átmenő furatba kell nyomni. Közben nem szabad túl sok rostvattát használni, hogy a kerámia átvezetőcsöveket (2) még be lehessen helyezni ütközésig.

Tolja a kerámia átvezetőcsöveket (2) a fűtőelem végeire az érezhető ütközésig.

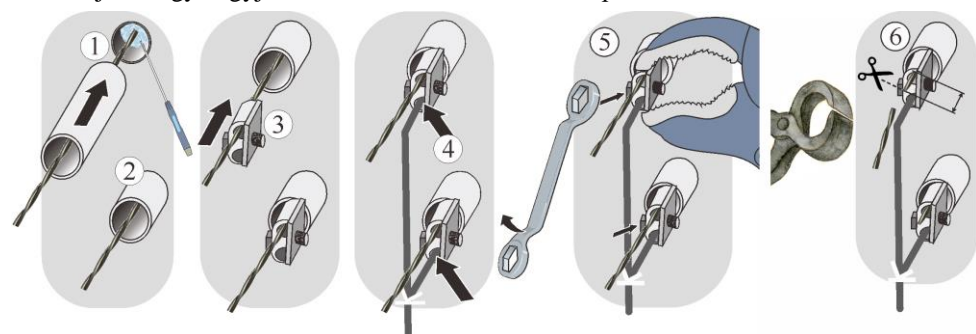
Tolja fel a csatlakozó kapsokat (3) a kerámia átvezetőcsőig.

A csatlakozó kapsokkal az elektromos csatlakozások (4) szakszerűen létrehozhatók.

Húzza meg a csatlakozó kapsok csavarjait (5) (a megfelelő meghúzási nyomatékot a lenti táblázatban találja). Ahhoz, hogy a csatlakozó kapocs és a kerámia átvezetőcső ne sérüljön, azt javasoljuk, hogy amikor meghúzza a csavarokat a csatlakozó kapsoknál, támassza meg egy megfelelő villámfogóval (példa).

A megfelelő meghúzási nyomaték a „Meghúzási nyomatékok a fűtőelemeken lévő csavarkötésekhez” fejezet táblázatában található.

A kiálló, sodort fűtőelem végeket megfelelő harapófogóval kell rövidebbre vágni (6). Javasoljuk, hogy hagyja kb. 0,5 cm-rel a csatlakozó kapocs szélétől kiállni.



62 ábra: Tolja fel a kerámia átvezetőcsöveket, és szakszerűen hozza létre az elektromos kapcsolatot (az ábrához hasonlóan)

**Megjegyzés:**

A csatlakozó kapsok minden csavarját egy üzemelési hét után, majd évente egyszer. Kerülje a fűtővezeték bármilyen terhelését vagy elcsavarodását. Ennek be nem tartása esetén a fűtővezeték megsérülhet.



### Útmutató

Minden csavarkötést és dugós csatlakozót szabályszerűen ellenőrizni kell.

Javasoljuk, hogy a kapcsolóberendezést és a kemenceteret például porszívózással alaposan tisztítsa meg.

A kapcsolóberendezés burkolatának szerelése fordított sorrendben történik.



### Megjegyzés

Ügyelni kell arra, hogy ne lógjon ki, és ne szoruljon be kábel. Ügyeljen az éles szélű felületekre.

### Üzembe helyezés

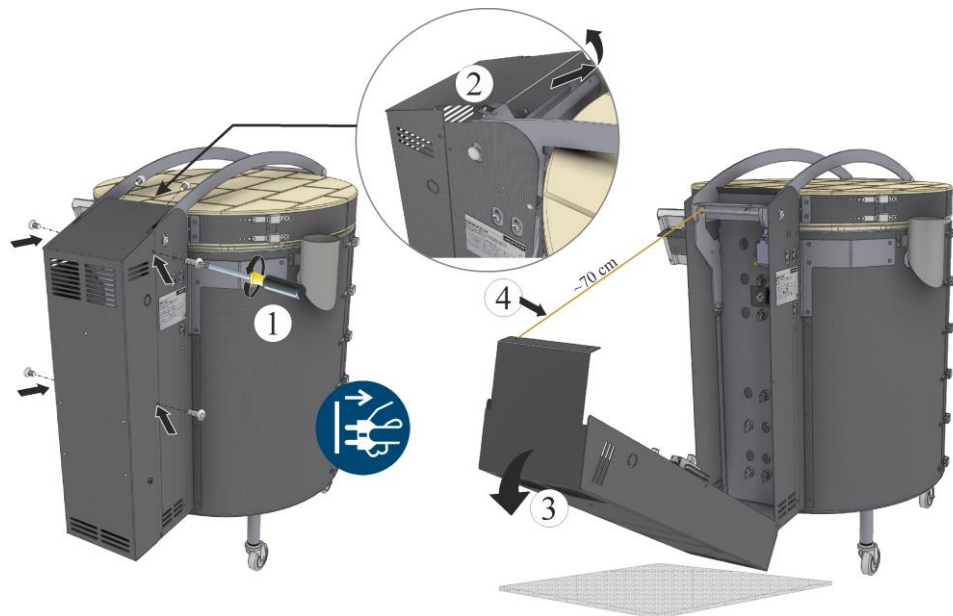
Dugja be a hálózati dugaszt (ha van) (lásd a „Csatlakoztatás az elektromos hálózathoz” fejezetet), majd kapcsolja be a hálózati kapcsolót, és ellenőrizze a kemence működését (lásd a „Kezelés” fejezetet).

## 9.1.1.2 Padló fűtőelemek

A burkolaton körben lévő csavarokat megfelelő szerszámmal ki kell oldani, és a későbbi használathoz biztonságos helyen kell tárolni.

A csavarok pozícióinak száma kemence modellenként eltérő lehet. Kemence modelltől és felszereltségtől függően a képi ábrázolás eltérő lehet.

A kapcsolóberendezés burkolatát (3) óvatosan tegye hátra. Javasoljuk, hogy a kapcsolóberendezés burkolatát huzallal (4) (kb. 70 cm hosszú) biztosítsa, hogy a kapcsolóberendezés és a kemenceház közötti kábelcsatlakozások ne sérüljenek meg.

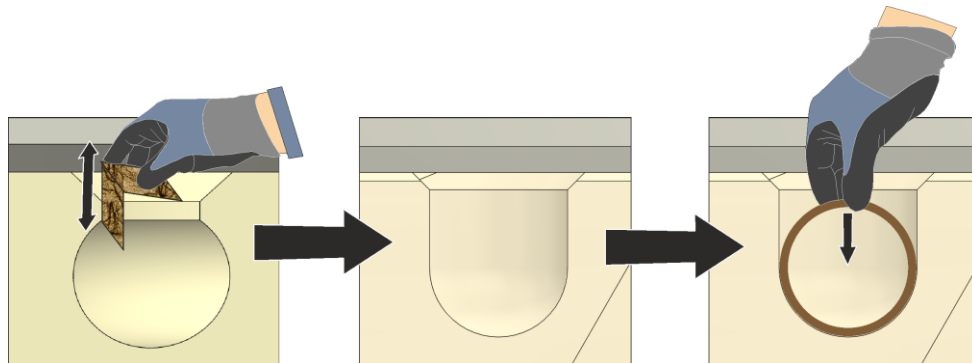


63 ábra: A kapcsolóberendezés burkolatának leszerelése a kemence hátuljáról (az ábrán láthatóhoz hasonlóan)

A fűtőelemek cseréjéhez a kemence fedelét teljesen ki kell nyitni (lásd a „Fedél kinyitása és lezárása” fejezetet).

### A padló horony előkészítése (ha szükséges)

Régebbi gyártási sorozatú modellek esetén a padló hornyot csiszolópapírral ki kell szélesíteni, hogy a régi fűtőelemeket ki lehessen venni, és az új fűtőelemeket felülről be lehessen helyezni. Ezt a fűtőelemek kiszérése előtt kell kötelezően elvégezni, hogy a szigetelés ne sérüljön meg.

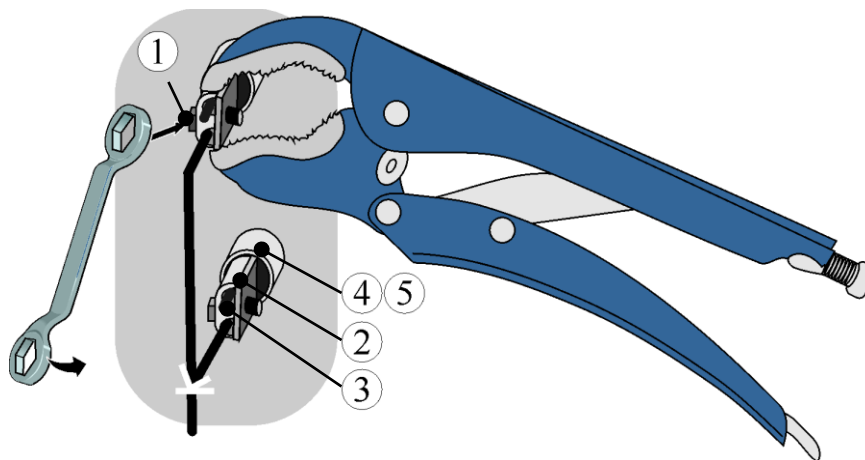


64. ábra: Padló horony csiszolása, horony keresztmetszet nézete (az ábrán láthatóhoz hasonlóan)

### Fűtőelemek kiszérése

Oldja ki a csatlakozó kapcsok (2) csavarjait (1). Biztonságos helyen őrizze meg a csavarokat és csatlakozó kapcsokat egy későbbi használathoz. Ahhoz, hogy a csatlakozó kapocs és a kerámia átvezetőcső ne sérüljön, azt javasoljuk, hogy amikor kioldja a csavarokat a csatlakozó kapcsoknál, támassza meg egy megfelelő villámfogóval (példa).

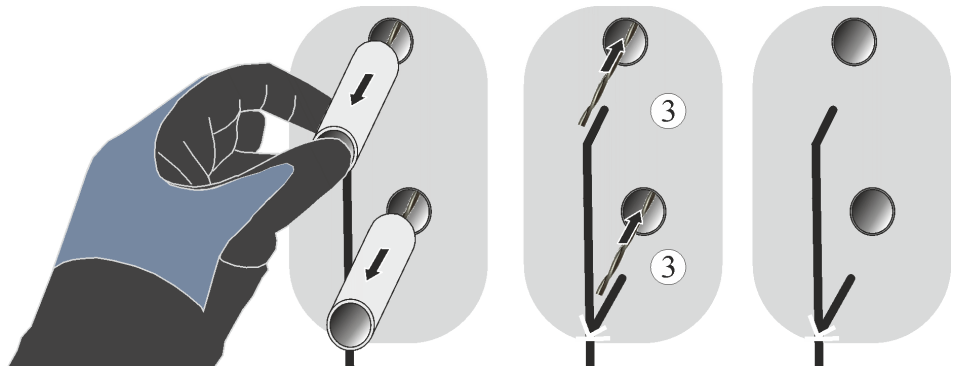
**Figyelem:** Sérülésveszély áll fenn a hegyesen elkeskenyedő huzalvégek miatt.



1 hatlapfejű csavar / 2 csatlakozó kapocs / 3 fűtőelem vége  
 4 kerámia -átvezetőcső / 5 rostvatta

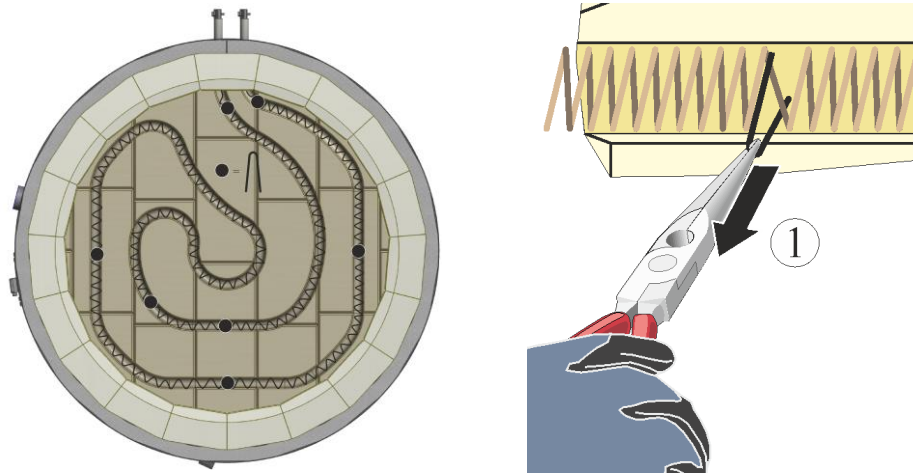
65. ábra: A fűtőelem végek csavarjainak kioldása (az ábrán láthatóhoz hasonlóan)

Húzza ki a kerámia átvezetőcsöveket, és biztonságos helyen őrizze meg őket későbbi használathoz (esetleg cserélje ki őket, ha van ilyen a mellékelt pótalkatrészek között). Óvatosan húzza ki a fűtővezeték fűtőelem végeit (3) a kemence belsejéből.



66 ábra: Óvatosan húzza le a kerámia átvezetőcsöveket (az ábrán láthatóhoz hasonlóan)

Mielőtt belülről felfelé kiveszi a fűtővezetékét, ill. óvatosan és lassan letekerí, minden kapcsolót (1) el kell távolítani egy csípőfogóval (példa). A fűtővezeték letekerésénél ügyeljen arra, hogy a szigetelőző ne sérüljön. Vigyázat: A már égetett fűtőelemek igen törékenyek.



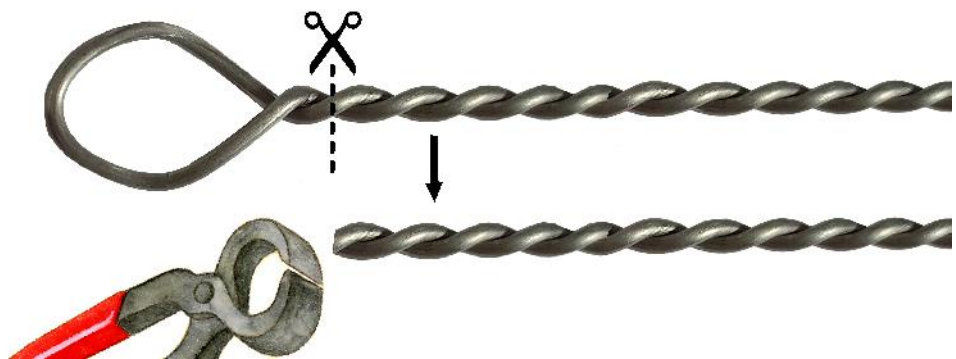
67. ábra: Óvatosan húzza le a kapcsolókat (az ábrán láthatóhoz hasonlóan)

### Fűtőelemek beépítése

Javasoljuk, hogy a fűtődrótok beszerelése előtt a kemenceteret például porszívózással alaposan tisztítsa meg.

A fűtőelem a (sodort) végeinek védelmére fülekkel van ellátva. A füleket a beszerelés előtt egy megfelelő szerszámmal csípje le (például harapófogóval).

**Figyelem:** Sérülésveszély áll fenn a hegyesen elkeskenyedő huzalvégek miatt.

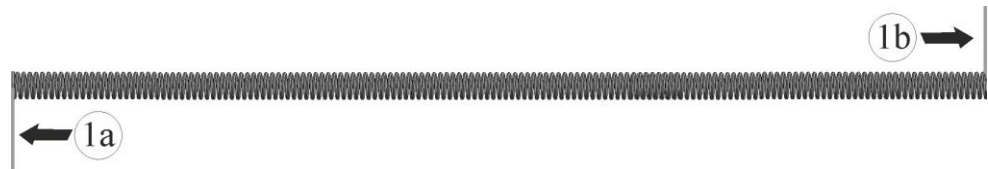


68 ábra: Csípje le a fület a fűtőelemek végén (az ábrán láthatóhoz hasonlóan)

Szerelés előtt ellenőrizze a szállítási terjedelemben található fűtődrtókat, hogy nem sérültek-e.

Hasonlítsa össze a szállítási terjedelmet és a megbízási dokumentumokat. A hiányzó alkatrészeket és a hiányzó csomagolás vagy szállítás általi sérüléseket **azonnal** jelenteni kell a szállító és a Nabertherm GmbH felé, mivel a későbbi reklamációk nem elfogadhatók.

Óvatosan helyezze a fűtődrtókat egy puha alátétre, és az alább ábrázolt képhez hasonlóan helyezze el, és ha lehet, hasonlítsa össze az előzőleg kiszerezelt fűtődrtókkal. Egyes kemence modellek fűtődrtójainak eltérő a hosszúsága és fűtővezeték tekercse.

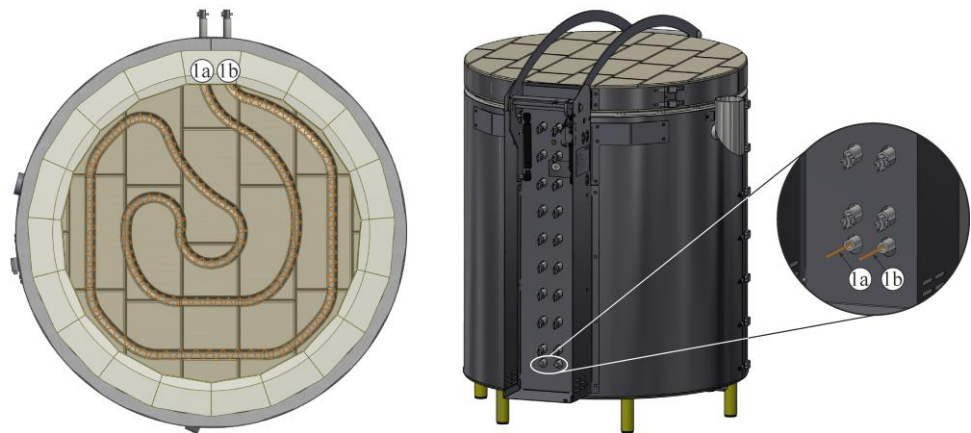


69. ábra: Fűtővezeték tekercs (az ábrán láthatóhoz hasonlóan)

**Példa:**

Először vezesse be a fűtőelem végét (1a) belülről az arra tervezett nyílásba (ez az a nyílás, amelyen keresztül kihúzta az előző fűtőelem végét).

Most óvatosan helyezze a fűtővezetékét az arra tervezett horonyba/hornokba. A fűtőelem végét (1b) ismét belülről az arra tervezett nyílásból kifelé kell dugni.

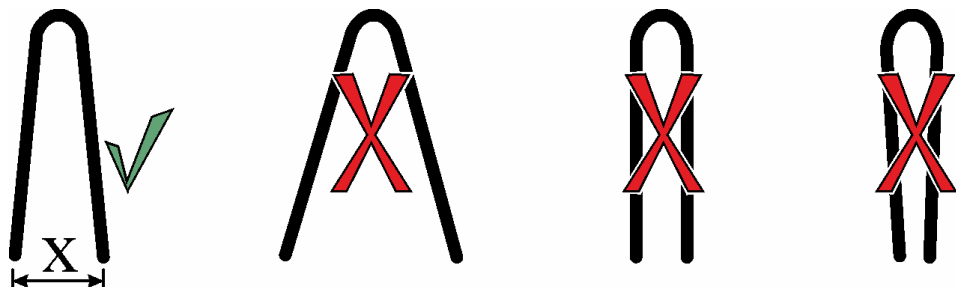


70. ábra: Fűtővezeték a padló horonyba/hornokba (az ábrán láthatóhoz hasonlóan)

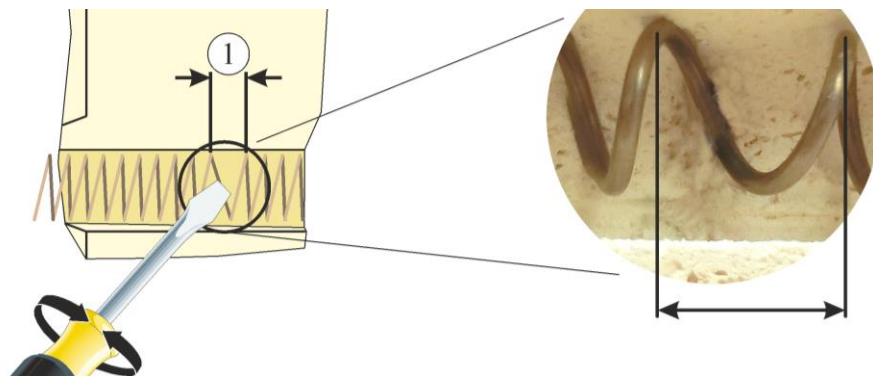
Helyezze a szállítási terjedelemben található kapsokot a padló falazatba. Ezekre annak megakadályozása érdekében van szükség, hogy a hornokba helyezett fűtőelemek felmelegedéskor kiemelkedjenek a hornokból.

A kapsokot ne az előzőleg elhelyezett kapsok lyukaiba helyezze. Javasoljuk, hogy az új kapsokot kb. 2 cm-rel helyezze arrébb.

**Megjegyzés:** A szállítási terjedelemben mellékelt kapsok **X** távolságát nem szabad megváltoztatni.  
X ~ 14 mm

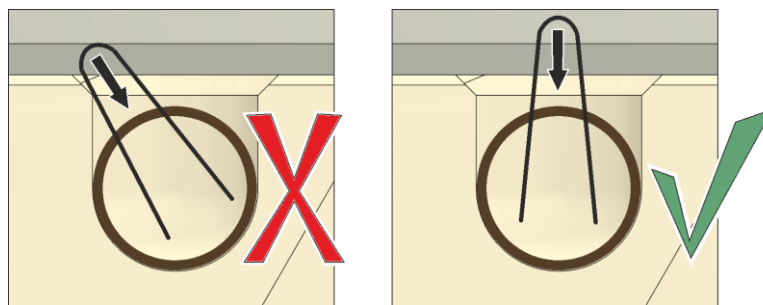


Tágítsa ki egy kicsit a fűtőspirált (fűtőtekerces) annál a helynél, ahová a kapcsokat behelyezi, egy megfelelő hornyos csavarhúzóval (1).



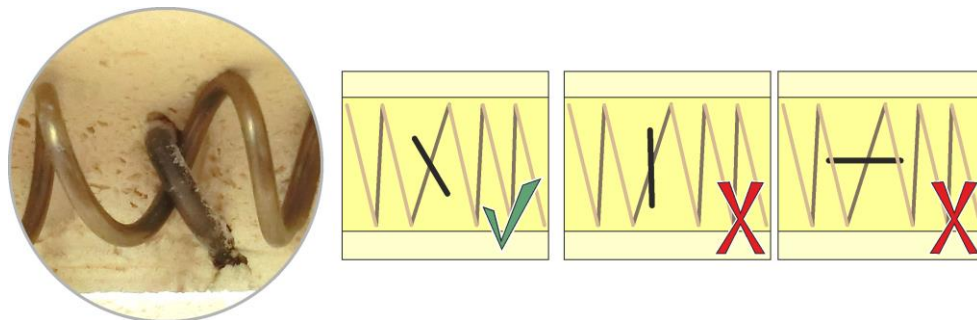
71. ábra: Fűtőspirál enyhe megfeszítése (az ábrán láthatóhoz hasonlóan)

Helyezze a kapcsokat függőlegesen a horonyba a fűtővezeték rögzítettségének és működésének biztosítása érdekében. Szerelés után ellenőrizze a fűtővezetékét és a kapcsokat, hogy megfelelően illeszkednek-e.



72. ábra: A kapcsok megfelelő pozicionálása (az ábrán láthatóhoz hasonlóan)

A szállítási terjedelemben mellékelt kapcsokat az ábrázolt módon megfelelő szerszámmal óvatosan addig kell a szigetelőkőbe venni, amíg a fűtővezeték nincs a betonfalon. Ügyeljen arra, hogy a szigetelőkő ne sérüljön.



73. ábra: A kapcsok beverése a szigetelőkőbe (az ábrán láthatóhoz hasonlóan)

A kerámia átvezetőcsövek lyukait kis mennyiségű rostvattával kell szigetelni (a szállítási csomagban található). Ehhez a rostvattát egy kis csavarhúzóval (1) el kell oszlatni a fűtőelem vége körül, és egészen hátra az átmenő furatba kell nyomni. Közben nem szabad túl sok rostvattát használni, hogy a kerámia átvezetőcsöveket (2) még be lehessen helyezni ütközésig.

Tolja a kerámia átvezetőcsöveket (2) a fűtőelem végeire az érezhető ütközésig.

Tolja fel a csatlakozó kapcsokat (3) a kerámia átvezetőcsőig.

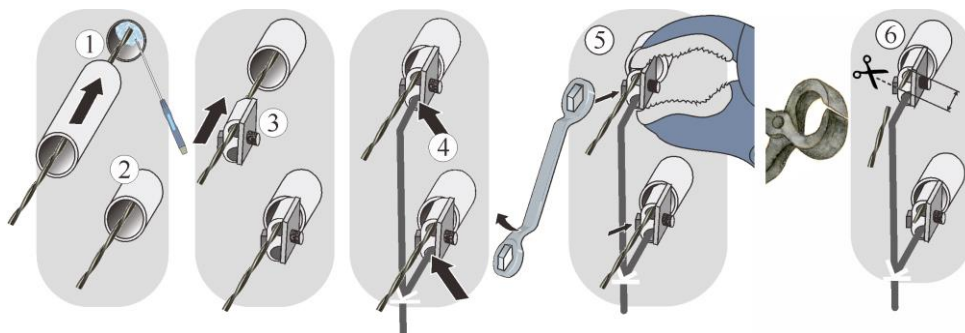
A csatlakozó kapcsokkal az elektromos csatlakozások (4) szakszerűen létrehozhatók.



Húzza meg a csatlakozó kapcsok csavarjait (5) (a megfelelő meghúzási nyomatékot a lenti táblázatban találja). Ahhoz, hogy a csatlakozó kapocs és a kerámia átvezetőcső ne sérüljön, azt javasoljuk, hogy amikor meghúzza a csavarokat a csatlakozó kapcsoknál, támassza meg egy megfelelő villámfogóval (példa).

A megfelelő meghúzási nyomaték a „Meghúzási nyomatékok a fűtőelemeken lévő csavarkötésekhez” fejezet táblázatában található.

A kiálló, sodort fűtőelem végeket megfelelő harapófogóval kell rövidebbre vágni (6). Javasoljuk, hogy hagyja kb. 0,5 cm-rel a csatlakozó kapocs szélétől kiállni.



74 ábra: Tolja fel a kerámia átvezetőcsöveket, és szakszerűen hozza létre az elektromos kapcsolatot (az ábrához hasonlóan)

#### Megjegyzés:

A csatlakozó kapcsok minden csavarját egy üzemelési hét után, majd évente egyszer. Kerülje a fűtővezeték bármilyen terhelését vagy elcsavarodását. Ennek be nem tartása esetén a fűtővezeték megsérülhet.

#### Útmutató

Minden csavarkötést és dugós csatlakozót szabályszerűen ellenőrizni kell.

Javasoljuk, hogy a kapcsolóberendezést és a kemenceteret például porszívózással alaposan tisztítsa meg.

A kapcsolóberendezés burkolatának szerelése fordított sorrendben történik.

#### Megjegyzés

Ügyelni kell arra, hogy ne lógjon ki, és ne szoruljon be kábel. Ügyeljen az éles szélű felületekre.

#### Üzembe helyezés

Dugja be a hálózati dugaszt (ha van) (lásd a „Csatlakoztatás az elektromos hálózathoz” fejezetet), majd kapcsolja be a hálózati kapcsolót, és ellenőrizze a kemence működését (lásd a „Kezelés” fejezetet).

## 9.1.2 Felülről rakható modell – HO

A burkolaton körben lévő csavarokat megfelelő szerszámmal ki kell oldani, és a későbbi használathoz biztonságos helyen kell tárolni. A burkolatot puha alátétre (például habanyagra) kell helyezni. A csavarok pozícióinak száma kemence modellenként eltérő lehet. Kemence modelltől és felszereltségtől függően a képi ábrázolás eltérő lehet.

Ügyeljen a hátfal kapcsán lévő védő-földelőkábelére, ha van. Esetleg le kell szerelni a kábelt a kapocsról.



75 ábra: A kapcsolóberendezés burkolatának leszerelése a kemence hátljáról (az ábrán láthatóhoz hasonlóan)

A fűtőelemek cseréjéhez a kemence fedelét teljesen ki kell nyitni (lásd a „Fedél kinyitása és lezárása“ fejezetet).

### Fűtőelemek kiszérése

#### Megjegyzés

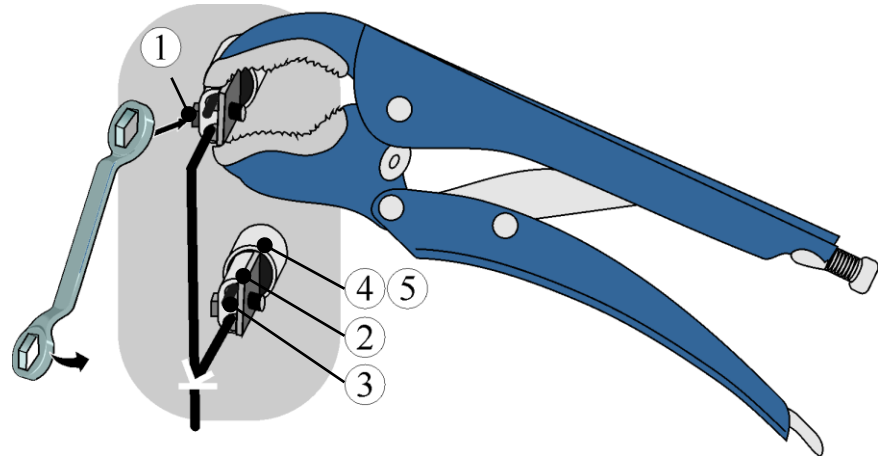
Az útmutatóban bemutatott ábrák a kemence modelljének funkciójától és kivitelétől függően eltérhetnek.

**Tipp:** A különböző kemence modellek alapján azt javasoljuk, hogy készítsen néhány fotót a lefektetett fűtődrótok és a kapcsolóberendezés kiindulási állapotáról. Ez megkönnyíti az új fűtőelemek későbbi szerelését és kapcsolását.

Javasoljuk, hogy a fűtőelemek cseréjét mindig két személy hajtsa végre.

Oldja ki a csatlakozó kapcsok (2) csavarjait (1). Biztonságos helyen őrizze meg a csavarokat és csatlakozó kapcsokat egy későbbi használathoz. Ahhoz, hogy a csatlakozó kapocs és a kerámia átvezetőcső ne sérüljön, azt javasoljuk, hogy amikor kioldja a csavarokat a csatlakozó kapcsoknál, támassza meg egy megfelelő villámfogóval (példa).

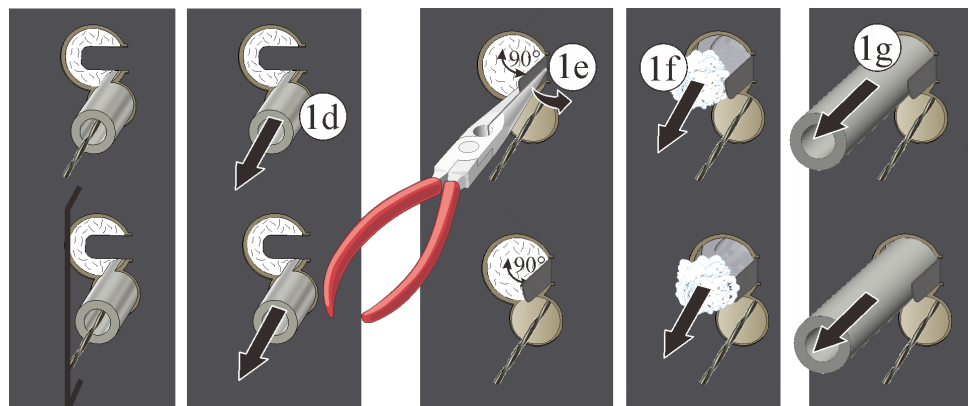
**Figyelem:** Sérülésveszély áll fenn a hegyesen elkeskenyedő huzalvégek miatt.



1 hatlapfejű csavar / 2 csatlakozó kapocs / 3 fűtőelem vége  
4 kerámia -átvezetőcső / 5 rostvatta

76 ábra: A fűtőelem végek csavarjainak kioldása (az ábrán láthatóhoz hasonlóan)

Húzza ki a kerámia átvezetőcsöveket, és biztonságos helyen őrizze meg őket későbbi használathoz (esetleg tisztítsa meg, vagy cserélje ki őket, ha van ilyen a mellékelt pótalkatrészek között).

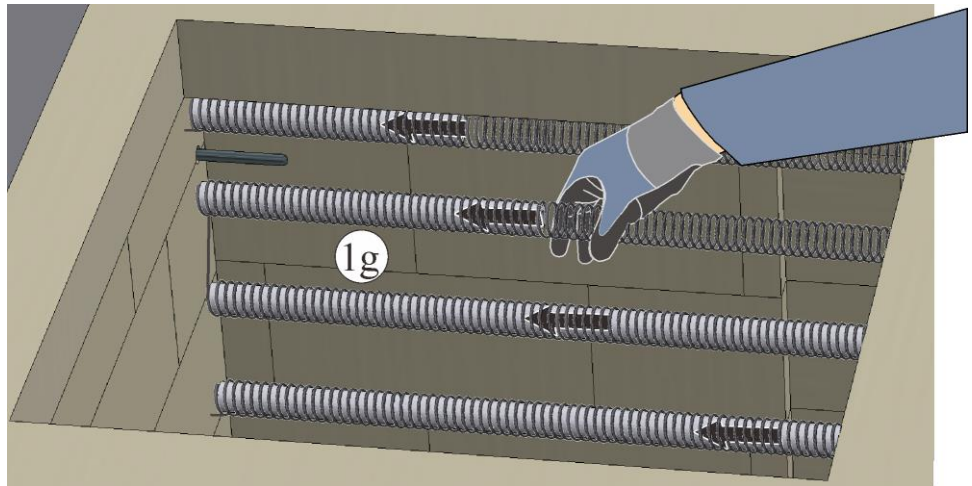


77 ábra: Óvatosan húzza le a kerámia átvezetőcsöveket (1d) (az ábrán láthatóhoz hasonlóan)

Ahhoz, hogy ki tudja húzni a fűtőelemek tartócsöveit, előtte a védőlemezeket (1e) egy megfelelő szerszámmal kb. 90°-kal fel kell hajlítani.

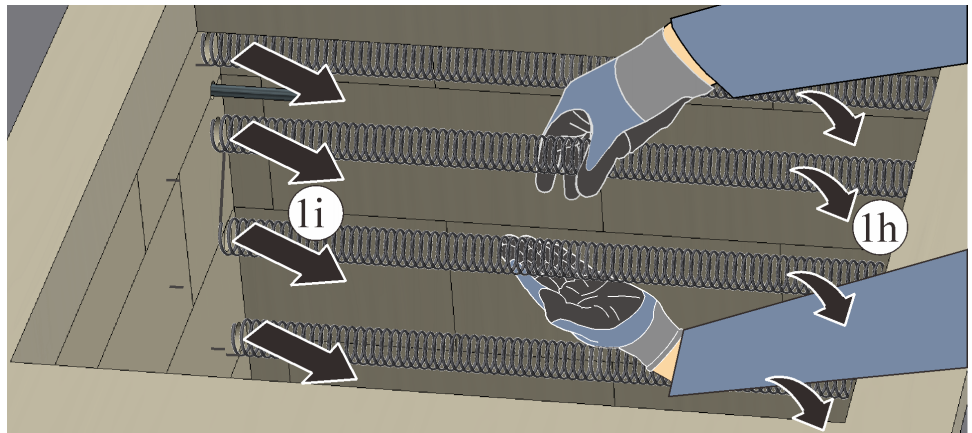
Az előtte lévő rostvattát (1f) el kell távolítani, és a későbbi használathoz meg kell őrizni.

A fűtőelemek tartócsöveit (1g) óvatosan és lassan ki kell húzni a hátfalból a lenti ábrán látható módon (esetleg meg kell tisztítani, és ki kell cserélni, ha van pótalkatrész).



78 ábra: Tartócsövek (1g) kihúzása (az ábrán láthatóhoz hasonlóan)

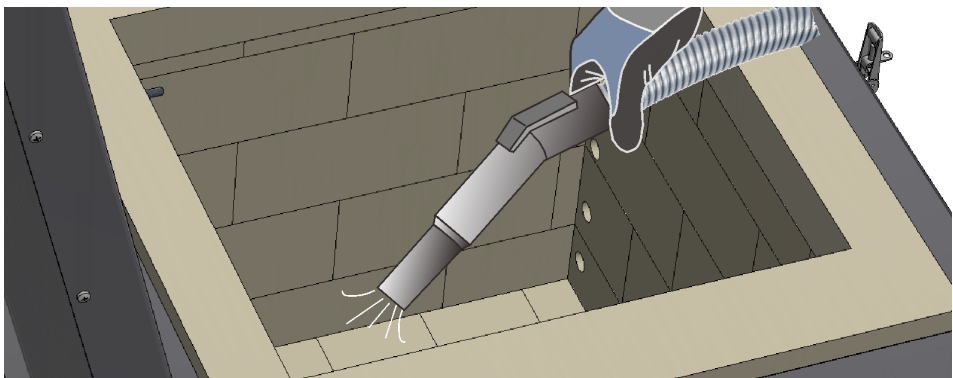
Óvatosan emelje meg a fűtőelemeket, és húzza ki a kemencetérből. A kihúzásnál ügyeljen arra, hogy a körben lévő, igen törékeny szigetelés ne sérüljön meg.



79 ábra: Fűtőelemek kihúzása a kemencetérből (az ábrához hasonlóan)

### Fűtőelemek beépítése

Javasoljuk, hogy a fűtődrótok beszerelése előtt a kemenceteret például porszívózással alaposan tisztítsa meg.



80 ábra: A kemencetér tisztítása (az ábrán láthatóhoz hasonlóan)

Szerelés előtt ellenőrizze a szállítási terjedelemben található fűtődrótokat, hogy nem sérültek-e.

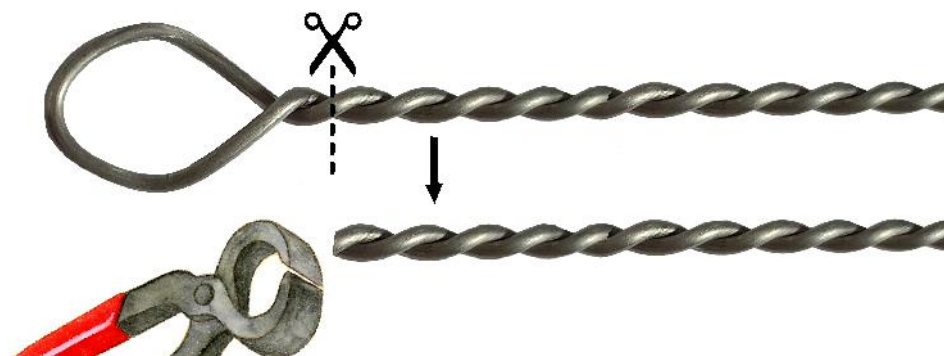
Hasonlítsa össze a szállítási terjedelmet és a megbízási dokumentumokat. A hiányzó alkatrészeket és a hiányzó csomagolás vagy szállítás általi sérüléseket **azonnal** jelenteni kell a szállító és a Nabertherm GmbH felé, mivel a későbbi reklamációk nem elfogadhatók.

Fűtőtér, tartócsövek, kapcsok és kerámia átvezetőcsövek megtisztítása az égési maradványoktól.

**Figyelem:** Javasoljuk, hogy használjon új tartócsöveket és kerámia átvezetőcsöveket (a szennyezett tartócsövek/kerámia átvezetések az új fűtőelemek idő előtti meghibásodását okozzák).

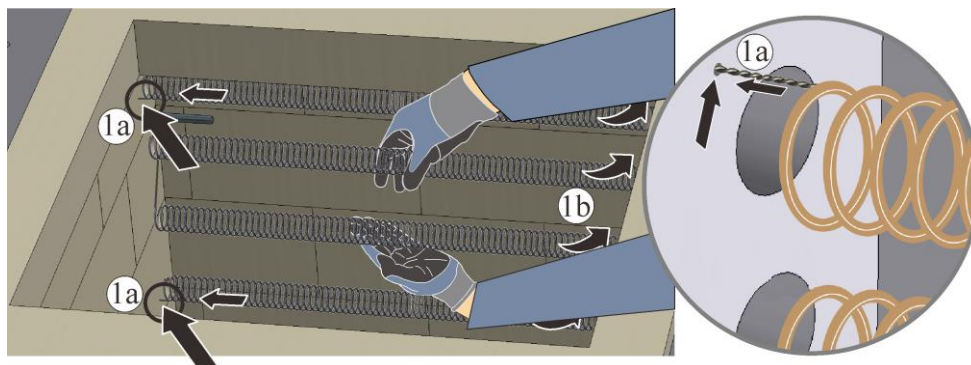
A fűtőelem a (sodort) végeinek védelmére fülekkel van ellátva. A füleket a beszerelés előtt egy megfelelő szerszámmal csípje le (például harapófogóval).

**Figyelem:** Sérülésveszély áll fenn a hegyesen elkeskenyedő huzalvégek miatt.



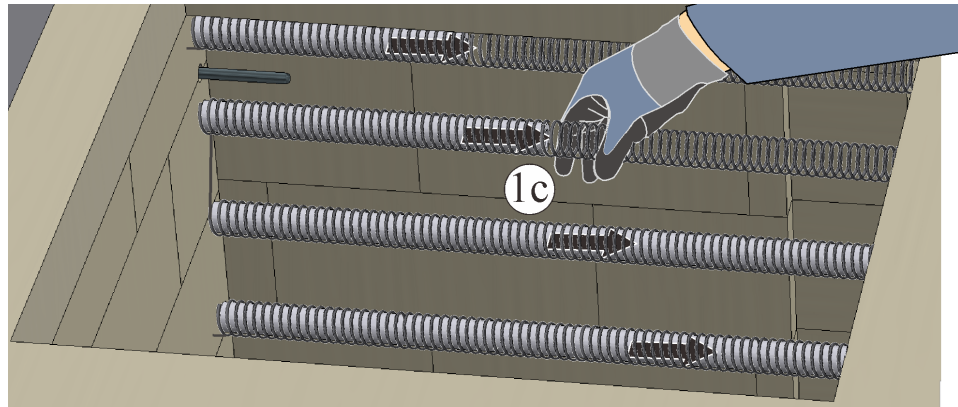
81 ábra: Csípje le a fület a fűtőelemek végén (az ábrán láthatóhoz hasonlóan)

A fűtőelemeket belülről óvatosan dugja át a meglévő lyukakon keresztül. Majd óvatosan helyezze be a fűtőelemet a kemencetérbe.



82 ábra: Fűtőelemek beszerelése (az ábrán láthatóhoz hasonlóan)

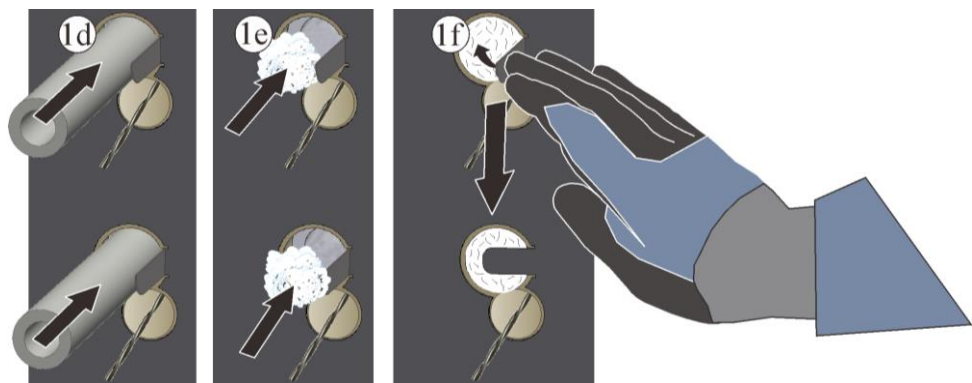
Az egyes fűtőelemeken keresztül óvatosan vezesse be a tartócsöveket a meglévő nyílásokba.



83 ábra: Tartócsövek bevezetése (az ábrán láthatóhoz hasonlóan)

A tartócsövek lyukait kellő mennyiségű rostvattával töltsé fel (nem magát a tartócsövet).

Az előzőleg felhajlított védőlemezeket kézzel (viseljen megfelelő védőkesztyűt) vagy megfelelő szerszámmal óvatosan hajlítsa vissza.



84 ábra: A tartócsövek lyukainak feltöltése és lezárása (az ábrán láthatóhoz hasonlóan)

A kerámia átvezetőcsövek lyukait kis mennyiségű rostvattával kell szigetelni (a szállítási csomagban található). Ehhez a rostvattát egy kis csavarhúzóval (1) el kell oszlatni a fűtőelem vége körül, és egészen hátulra az átmenő furatba kell nyomni. Közben nem szabad túl sok rostvattát használni, hogy a kerámia átvezetőcsöveket (2) még be lehessen helyezni ütközésig.

Tolja a kerámia átvezetőcsöveket (2) a fűtőelem végeire az érezhető ütközésig.

Tolja fel a csatlakozó kapcsokat (3) a kerámia átvezetőcsőig.

A csatlakozó kapcsokkal az elektromos csatlakozások (4) szakszerűen létrehozhatók.

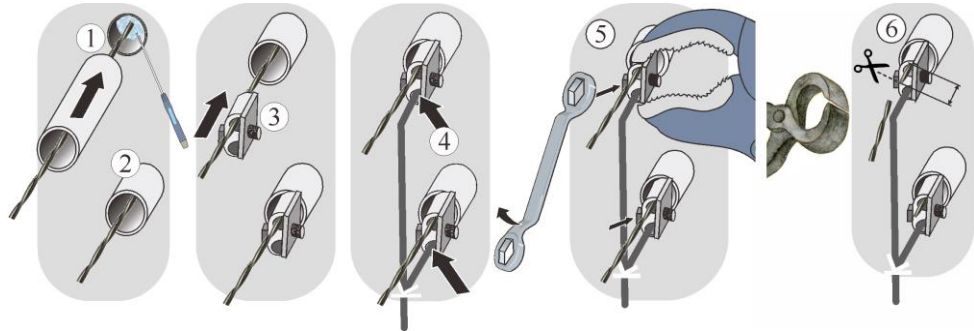
Húzza meg a csatlakozó kapcsok csavarjait (5) (a megfelelő meghúzási nyomatókat a lenti táblázatban találja). Ahhoz, hogy a csatlakozó kapocs és a kerámia átvezetőcső ne sérüljön, azt javasoljuk, hogy amikor meghúzza a csavarokat a csatlakozó kapcsoknál, támassza meg egy megfelelő villámfogóval (példa).

A megfelelő meghúzási nyomatók a „Meghúzási nyomatók a fűtőelemeken lévő csavarkötésekhez” fejezet táblázatában található.

#### **Megjegyzés:**

A csatlakozó kapcsok minden csavarját egy üzemelési hét után, majd évente egyszer. Kerülje a fűtővezeték bármilyen terhelését vagy elcsavarodását. Ennek be nem tartása esetén a fűtővezeték megsérülhet.

A kiálló, sodort fűtőelem végeket megfelelő harapófogóval kell rövidebbre vágni (6). Javasoljuk, hogy hagyja kb. 0,5 cm-rel a csatlakozó kapocs szélétől kiállni.



85 ábra: Tolja fel a kerámia átvezetőcsöveket, és szakszerűen hozza létre az elektromos kapcsolatot (az ábrához hasonlóan)



### Figyelmeztetés - általános veszélyek!

Szakszerűtlen telepítés esetén a berendezés működése és biztonsága már nem garantálható. A csatlakoztatást és az üzembe helyezést szakszerűen, csak szakképzett személyzetnek szabad elvégeznie.



### Útmutató

Minden csavarkötést és dugós csatlakozót szabályszerűen ellenőrizni kell.



### Megjegyzés

Ügyelni kell arra, hogy ne lógjon ki, és ne szoruljon be kábel. Ügyeljen az éles szélű felületekre.

### Üzembe helyezés

Dugja be a hálózati dugaszt (ha van) (lásd a „Csatlakoztatás az elektromos hálózathoz” fejezetet), majd kapcsolja be a hálózati kapcsolót, és ellenőrizze a kemence működését (lásd a „Kezelés” fejezetet).

## 9.1.3 Meghúzási nyomatékok a fűtőelemeken lévő csavarkötésekhez

### Meghúzási nyomatékok csavarjai

A csavarkötéseket a fűtőelemeknél meghatározott forgatónyomatékkal kell meghúzni. Ennek figyelmen kívül hagyása esetén a fűtőelemek megsérülhetnek.

Ábra	Csavarkötés/rögzítés módja	Metrikus menet menetátmérője	Forgatónyomaték (M) Nm-ben
	Szabad vezeték kapocs rögzítése	M5	6 Nm
		M6	8 Nm
		M7	8 Nm
		M8	14 Nm
		M10	20 Nm

## 9.2 A termoelem cseréje



### Figyelmeztetés – veszély elektromos áram miatt!

Az elektromos felszerelésen csak szakképzett és arra feljogosított villamossági szakembernek szabad munkát végeznie. A kemencét és a kapcsolóberendezést a munkálatok idejére a véletlen üzembe helyezés megakadályozása céljából feszültségmentessé kell tenni (hálózati dugaszt kihúzni), és a kemence összes mozgó részét biztosítani kell. A DGUV V3 előírásait vagy a mindenkori alkalmazó ország megfelelő nemzeti előírásait figyelembe kell venni. Várja meg, hogy szobahőmérsékletre hűljön a kemencetér és a ráépített részek.



### Figyelmeztetés - általános veszélyek!

Szakszerűtlen telepítés esetén a berendezés működése és biztonsága már nem garantálható. A csatlakoztatást és az üzembe helyezést szakszerűen, csak szakképzett személyzetnek szabad elvégeznie.



### Vigyázat – Az építőelemek sérülése!

A hőelemek extrém módon töréssérékenyek. A hőelemek bármilyen megterheléséért vagy elcsavarodásáért kerülni kell. Ennek be nem tartása az érzékeny hőelemek azonnali töréséhez vezethet.



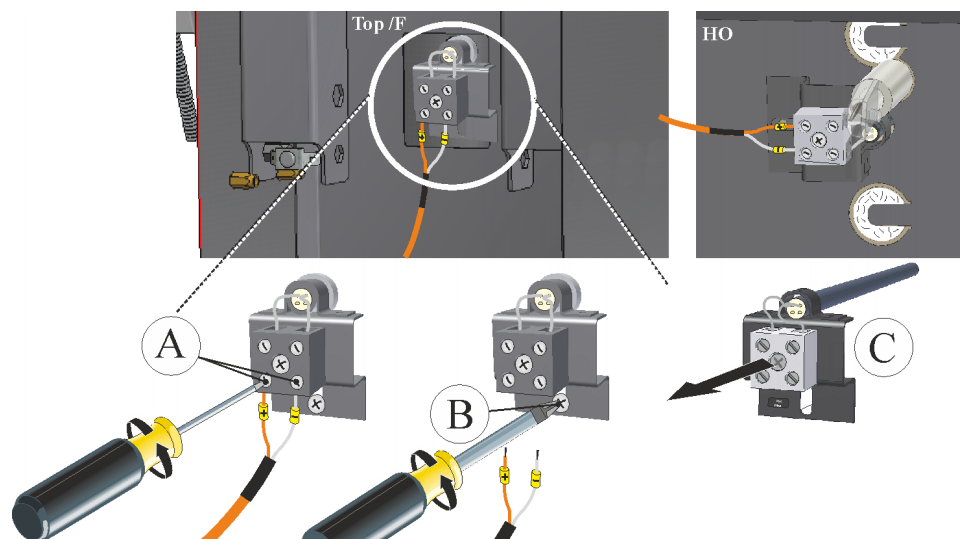
### Megjegyzés

Az útmutatóban bemutatott ábrák a kemence modelljének funkciójától és kivitelétől függően eltérhetnek.

A burkolat(ok) és fel-, illetve leszerelése, valamint a hozzá tartozó biztonsági utasítások a „Fűtőelemek ki- és beszerelése” fejezetben találhatóak.

Először oldja ki a két csavart (A) a hőelem csatlakozóból. Oldja ki a csavart (B), és húzza ki a hőelemet (C).

Óvatosan tolja be az új hőelemet a hőcsatornába, és fordított sorrendben szerelje be, majd zárja le. Ügyeljen az elektromos csatlakozások megfelelő polaritására.



86 ábra: A hőelem(ek) leszerelése (az ábrán láthatóhoz hasonlóan)





### Megjegyzés

\*) A termoelemet a szabályozóval összekötő vezetékek csatlakozói  $\oplus$  és  $\ominus$  jellel vannak megjelölve. Feltétlenül ügyeljen a helyes polaritásra.

$\oplus$  pólus a  $\oplus$  pólushoz,  $\ominus$  pólus a  $\ominus$  pólushoz.



### Útmutató

Minden csavarkötést és dugós csatlakozót szabályszerűen ellenőrizni kell.

A kapcsolóberendezés burkolatának szerelése fordított sorrendben történik.



### Megjegyzés



Ügyelni kell arra, hogy ne lógjon ki, és ne szoruljon be kábel. Ügyeljen az éles szélű felületekre.

### Üzembe helyezés




Dugja be a hálózati dugaszt (ha van) (lásd a „Csatlakoztatás az elektromos hálózathoz” fejezetet), majd kapcsolja be a hálózati kapcsolót, és ellenőrizze a kemence működését (lásd a „Kezelés” fejezetet).

## 10 Tartozékok (Opciók)

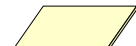
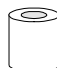
### Égetési segédeszközök/beépített lemezek


Top felülről rakható kemence modell	Méretetek mm-ben	Alkatrészszám	Ábra
Top 16/R	Ø225x10	691 600 954	
Top 45, Top 60	Ø350x10	691 600 397	
Top 80, Top 100	Ø420x12	691 600 440	
Top 140	Ø470x15	691 600 833	
Top 130, Top 160, Top 190	Ø520x15	691 600 834	
Top 220	550x440x18 (R275)	691 601 125	


### Égetési segédeszközök/beépített lemezek

F felülről rakható melegítő kemence modell	Méretetek mm-ben	Alkatrészszám	Ábra
F 30	Ø350x10	691 600 397	
F 75	490x350x17 (R245)	691 601 372	
F 110, F 220	R275x440x18	691 601 125	

### Égetési segédeszközök/beépített lemezek

HO felülről rakható kemence modell	Méretetek mm-ben	Alkatrészszám	Ábra
HO 70	340x370x13	691 600 181	
HO 100	490x400x15	691 600 182	
Top, F és HO kemence modell	Méretetek mm-ben	Alkatrészszám	Ábra
Beépített támaszok	Ø40x50	691 600 185	
Beépített támaszok	Ø40x100	691 600 951	

Állványmagasító			
Top felülről rakható kemence modell	Méretetek mm-ben	Alkatrészszám	Ábra
Top 45	Magasság 132 (szállítógörgők nélkül)	600 0063 632	
Top 60			

Állványmagasító			
F felülről rakható melegítő kemence modell	Méretetek mm-ben	Alkatrészszám	Ábra
F 30	Magasság 132 (szállítógörgők nélkül)	401 010 088	
F 75		601 402 652	
F 100		601 402 501	

## 11 Elektromos csatlakoztatás (kapcsolási rajz)



### Tudnivaló

A mellékelt dokumentáció nem feltétlenül tartalmazza az elektromos ill. a pneumatikus kapcsolási rajzokat.

Ha ilyen rajzokra lenne szükség, akkor azok a Nabertherm Service-en keresztül igényelhetők.

## 12 Nabertherm szerviz


A berendezés karbantartásához és javításához mindenkor az Ön rendelkezésére áll a Nabertherm szerviz.

Ha kérdései, problémái vagy kívánságai vannak, akkor kérjük, vegye fel a kapcsolatot a Nabertherm GmbH céggel. Írásban, telefonon vagy az interneten keresztül is elérhet bennünket.

Írásban	Telefonon vagy telefaxon	Interneten /mailben:
Nabertherm GmbH Bahnhofstrasse 20 28865 Lilienthal Germany	Phone: +49 (4298) 922-333 Fax: +49 (4298) 922-129	www.nabertherm.com contact@nabertherm.de

**Kérjük, hogy a kapcsolatfelvételhez tartsa kéznél a kemence vagy a vezérlő típusátlóján lévő adatokat.**

Adja meg a következő adatokat a típus tábláról:

		
Nabertherm GmbH Bahnhofstr. 20, 28865 Lilienthal/Bremen, Germany Tel +49 (04298) 922-0, Fax +49 (04298) 922-129 contact@nabertherm.de www.nabertherm.com		
①	②	④
③		⑤

- ① Kemence modell
- ② Széria szám
- ③ Cikk szám
- ④ Gyártási év

87. ábra : Példa (Típustábla)

## 13 Üzemen kívül helyezés, leszerelés és tárolás

### 13.1 Környezetvédelmi előírások

Ez a kemence a kiszállításakor semmilyen olyan anyagot sem tartalmaz, amely szükségessé tenné a veszélyes hulladék kategóriába történő besorolást. Ennek ellenére az üzemelés során a kemence/berendezés szigetelésében összegyűlhetnek a folyamatanyagok maradványai. Ezek az egészségre és/vagy a környezetre károsak lehetnek.

- Elektronikus alkatrészek kiszérése és ártalmatlanítása elektromos hulladékként.
- Szigetelés kiszérése és ártalmatlanítása veszélyes hulladékként/veszélyes anyagként (lásd a „Karbantartás, tisztítás és állagmegóvás” fejezetet – keramikus szálanyag kezelése).
- A ház ártalmatlanítása fémhulladékként.
- A fent felsorolt anyagok ártalmatlanításával kapcsolatban kérjük, forduljon a felelős ártalmatlanító üzemhez.



#### **Biztonsági utasítás:**

A kemence ártalmatlanításánál a kemenceházon lévő fedél zárat szét kell szedni. Ezáltal akadályozza meg, hogy gyermekek bezárhassák magukat, és életveszélybe kerüljenek. A hálózati kábelt vágja ketté, és ártalmatlanítsa a hálózati csatlakozódugóval.



#### **Útmutató**

A mindenkori felhasználó ország hatályos nemzeti előírásait figyelembe kell venni.

## 13.2 Szállítás/visszaszállítás



**Ha még megvan az eredeti csomagolás, akkor ezt használva küldhető el legbiztonságosabban a kemence berendezés.**

Más esetben:

Válasszon elegendően stabil és alkalmas csomagolást. A szállítás során a csomagokat gyakran egymásra rakják, meglökik vagy leejtik. A csomagolás a kemence berendezés külső védőköpenyeként szolgál.

+45°C  
-5 °C



- Szállítás/visszaszállítás előtt az összes vezetékét és tartályt ki kell üríteni (pl. hűtővíz). Az üzemi anyagokat ki kell szivattyúzni, és megfelelő módon ártalmatlanítani kell
- Ne tegye ki szélsőséges hidegnek vagy melegnek (napsugárzásnak) a kemence berendezést
- A tárolási hőmérséklet -5 °C és 45 °C között
- A páratartalom 5% és 80% között legyen, kondenzálás nélkül
- Állítsa sík talajra a kemence berendezést, hogy elkerülje a deformálódását
- A csomagolási és szállítási munkálatokat csak szakképzett és erre jogosult személyeknek szabad elvégezniük

Ha tartozik a kemencéhez szállítási biztosító (lásd a „Szállítási biztosító” fejezetet), akkor használja azt.

Más esetekben:

Rögzítse és biztosítsa az összes mozgó részt (ragasztószalaggal), adott esetben párnázza ki a kiálló részeket, és biztosítsa őket letörés ellen.

Védje az elektronikus készüléket nedvességtől és laza csomagolóanyagok bekerülésétől.

Töltse ki a csomag üres helyeit puha, de mégis elég szilárd töltőanyaggal (pl. habbetéttel), és ügyeljen arra, hogy a csomagoláson belül ne csúszhasson el a készülék.

**Ha visszaszállításkor az áru a nem megfelelő csomagolás vagy más, Önnek felróható kötelességmulasztás miatt megsérülne, akkor ezért a költségek a megbízót terhelik.**

Általában érvényes:

A kemence berendezést tartozékok nélkül kell elküldeni, hacsak nem kéri ezt kifejezetten a technikus.

Mellékeljen minél részletesebb hibaleírást a kemencéhez. Ezzel időt és pénzt takarít meg a technikusnak.

Esetleges kérdések megválaszolása érdekében ne felejtse el megadni egy kapcsolattartó személy nevét és telefonszámát.

### ▶ **Megjegyzés**

A visszaszállításnak a csomagoláson vagy a szállítási dokumentumokban szereplő szállítási előírásoknak megfelelően kell történnie.

### ▶ **Megjegyzés**

A nem garanciális javítások miatti oda- és visszaszállítás költségei a megrendelőt terhelik.

## 14 Megfelelőségi nyilatkozat



### EU megfelelési nyilatkozat

#### Felülről rakható kemencék

<b>Modell</b>	Top 16/R	Top 45	Top 45/L	Top 45/R	Top 60
	Top 60/L	Top 60/R	Top 80	Top 80/R	Top 100
	Top 100/R	Top 130	Top 140	Top 140/R	Top 160
	Top 190	Top 190/R	Top 220	HO 70/L	HO 70/R
	HO 100	F 30	F 75 L	F 75	F 110
	F 110 LE	F 220			

A gyártó neve és címe

Nabertherm GmbH  
 Bahnhofstr. 20  
 28865 Lilienthal, Németország

A fent leírt termék megfelel az Unió következő harmonizációs jogszabály előírásainak:

- 2014/35/EK (A kisfeszültségű készülékekre vonatkozó irányelv)
- 2014/30/EU (EMV)
- 2011/65/EU (RoHS)

A következő harmonizált szabványok kerültek alkalmazásra:

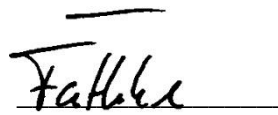
- DIN EN 60335-1 (08.2020)
- DIN EN IEC 61000-6-1 (11.2019), DIN EN IEC 61000-6-3 (06.2022)

A jelen megfelelési nyilatkozat kiállításáért az egyedüli felelősséget a gyártó viseli. A nyilatkozat aláírói felhatalmazást kaptak arra, hogy összeállítsák a releváns műszaki dokumentációt. A cím megegyezik a gyártó megadott címével.

Lilienthal, 03.01.2022



Dr. Henning Dahl  
 Konstruktív és fejlesztési vezető



Gernot Fäthke  
 Konstruktív és fejlesztési osztályvezető

---

## 15 Az Ön jegyzetei számára

**Az Ön jegyzetei számára**

